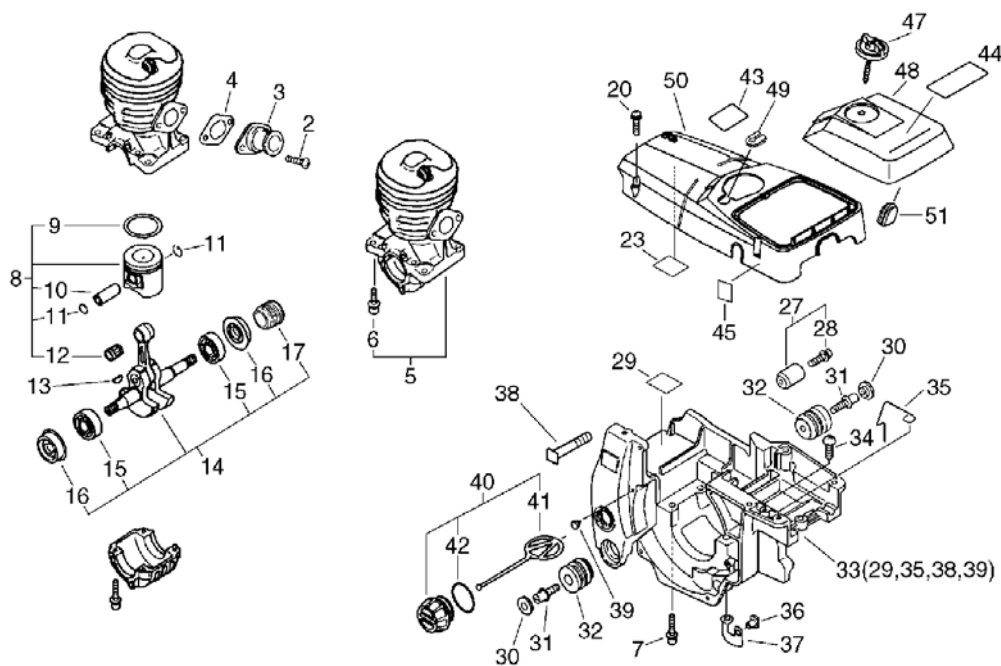


CS-4200ES(30), -1--1, Cylinder, Crankcase, Piston(Sr/Nr 30002100 and before)
 CS-4200ES(30), 2008/11/28



CS-4200ES(30), -1--1, Cylinder, Crankcase, Piston(Sr/Nr 30002100 and before)
CS-4200ES(30), 2008/11/28

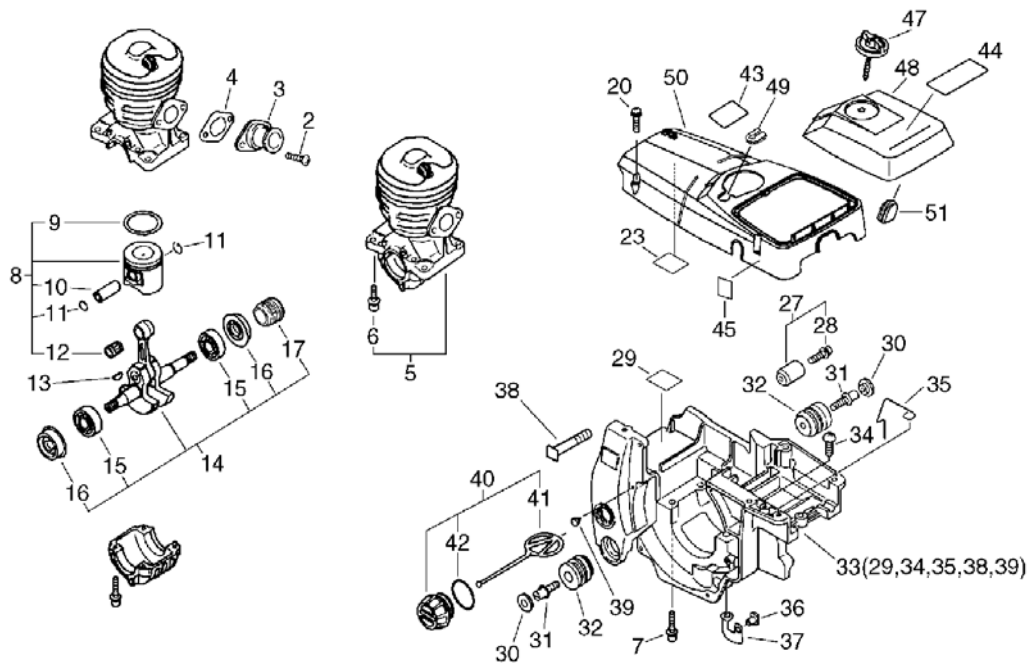
Key	Lv	Запчасть №	Описание 3Ч	Кол-во	Стандарт Б	Примечание1	Примечание2
2		900238-05012	ВИНТ 5*12	2	5*12		
3		130510-39932	ПЕРЕХОДНИК ВПУСК	1			
4		130016-39930	ПРОКЛАДКА ПЕРЕХОДНИКА КАРБ.	1			
5		P021-004131	КАРТЕР НАСТРОЙКА	1			
6	+	900162-05022	"БОЛТ, Ш.В.5*22"	4	5*22 W,SW		
7		900162-05030	БОЛТ Ш.В. 5*30	4	5*30 W,SW		
8		100000-59531	ПОРШЕНЬ В СБОРЕ	1			
9	+	100011-37330	КОЛЬЦО ПОРШНЕВОЕ	1			
10	+	100013-35430	ПАЛЕЦ ПОРШНЕВОЙ	1	6*9*27.8		
11	+	100015-03931	КОЛЬЦО СТОПОРНОЕ ПАЛЬ ЦА	2			
12	+	100012-35430	ПОДШИПНИК ИГЛА	1	9*12*12		
13		100142-39130	КЛЮЧ ЯСМЕННИК	1			
14		P021-007240	КОЛЕНВАЛ КОМПЛЕКТ	1			
15	+	900888-36201	ПОДШИПНИК ШАР 6201	2	6201		
16	+	V505-000010	ИЗОЛЯТОР МАСЛЯНЫЙ 12	2			
17	+	437063-38330	ШЕСТЕРНЯ WORM	1			
20		163890-38330	БОЛТ 5	3			
23		101520-35430	КРЫШКА	1			
27		433000-60930	ОГРАНИЧИТЕЛЬ КОМПЛЕКТ ЦЕПЬ	1			
28	+	900253-05020	ВИНТ 5*20	1	5*20		
30		100918-19830	КРЫШКА АМОРТИЗАТОР	2			
31		100915-33930	ВИНТ	2			
32		100910-60030	АМОРТИЗАТОР	2			
33		P021-007181	КРЫШКА ДВИГАТЕЛЬ	1		Sus. by P021-0 14300	
29	+	101520-35430	КРЫШКА	1			
35	+	606416-60631	ПРОВОД	1		Sus. by 60641 6-60632	
38	+	433011-19830	СТОЙКИ НАПРАВЛЯЮЩАЯ ДАВЛЕНИЕ	2			
39	+	436114-13930	КЛАПАН КОНТРОЛЬНЫЙ	1			
34		900253-04008	ВИНТ 4*8	1	4*8		
36		130020-60630	ГАЙКА 5	2			
37		162011-60630	ПЛАСТИНА (ПЛИТА) ЗАЗЕМ ЛЕНИЯ	1			
40		436001-39232	КРЫШКА МАСЛЯНЫЙ	1			
41	+	A365-000050	СОЕДИНИТЕЛЬ КРЫШКА	1			
42	+	900721-00025	УПЛОТНИТЕЛЬ ЖИКЛЕРА 2 5	1	G-25		
43		890345-39230	НАКЛЕЙКА С ПРЕДУПРЕЖД ЕНИЕМ	1			
44		X503-008240	НАКЛЕЙКА МОДЕЛЬ	1	CS-4200ES		

CS-4200ES(30), -1--1, Cylinder, Crankcase, Piston(Sr/Nr 30002100 and before)
CS-4200ES(30), 2008/11/28

Key	Lv	Запчасть №	Описание 3Ч	Кол-во	Стандарт Б	Примечание1	Примечание2
-----	----	------------	-------------	--------	------------	-------------	-------------

45	890631-38130	НАКЛЕЙКА С ПРЕДУПРЕЖДЕНИЕМ	1			
47	A235-000020	КНОПКА ФИЛЬТР КРЫШКА (КОЛПАК)	1			
48	A232-000022	КРЫШКА (КОЛПАК) ФИЛЬТР	1		Sus. by A232-000023	
48	A232-000023	КРЫШКА (КОЛПАК) ФИЛЬТР	1			
49	V135-000010	"УПЛОТНИТЕЛЬНОЕ КОЛЬЦО НТ КОРД, ШНУР"	1			
50	A160-000015	КОЖУХ ЦИЛИНДРА	1			
51	130338-32430	СВЕЧА КРЫШКА	1			

CS-4200ES(30), -1--1, Cylinder, Crankcase, Piston(Sr/Nr 30002101 to 30004650)
 CS-4200ES(30), 2008/11/28



CS-4200ES(30), -1--1, Cylinder, Crankcase, Piston(Sr/Nr 30002101 to 30004650)
CS-4200ES(30), 2008/11/28

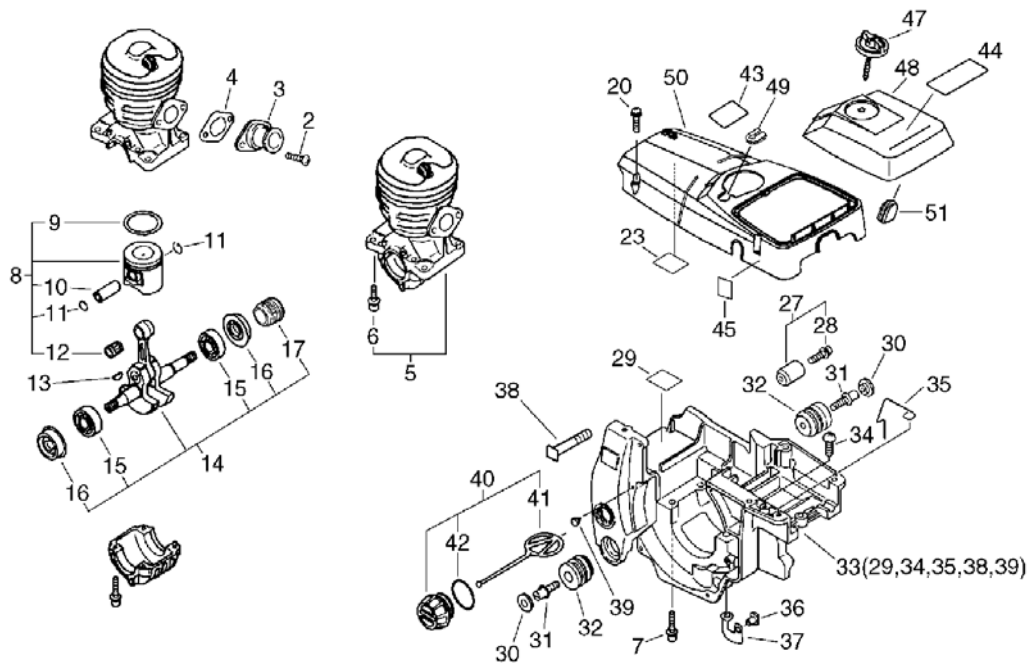
Key	Lv	Запчасть №	Описание 3Ч	Кол-во	Стандарт Б	Примечание1	Примечание2
2		900238-05012	ВИНТ 5*12	2	5*12		
3		130510-39932	ПЕРЕХОДНИК ВПУСК	1			
4		130016-39930	ПРОКЛАДКА ПЕРЕХОДНИКА КАРБ.	1			
5		P021-004131	КАРТЕР НАСТРОЙКА	1			
6	+	900162-05022	"БОЛТ, Ш.В.5*22"	4	5*22 W,SW		
7		900162-05030	БОЛТ Ш.В. 5*30	4	5*30 W,SW		
8		100000-59531	ПОРШЕНЬ В СБОРЕ	1			
9	+	100011-37330	КОЛЬЦО ПОРШНЕВОЕ	1			
10	+	100013-35430	ПАЛЕЦ ПОРШНЕВОЙ	1	6*9*27.8		
11	+	100015-03931	КОЛЬЦО СТОПОРНОЕ ПАЛЬ ЦА	2			
12	+	100012-35430	ПОДШИПНИК ИГЛА	1	9*12*12		
13		100142-39130	КЛЮЧ ЯСМЕННИК	1			
14		P021-007240	КОЛЕНВАЛ КОМПЛЕКТ	1			
15	+	900888-36201	ПОДШИПНИК ШАР 6201	2	6201		
16	+	V505-000010	ИЗОЛЯТОР МАСЛЯНЫЙ 12	2			
17	+	437063-38330	ШЕСТЕРНЯ WORM	1			
20		163890-38330	БОЛТ 5	3			
23		101520-35430	КРЫШКА	1			
27		433000-60930	ОГРАНИЧИТЕЛЬ КОМПЛЕКТ ЦЕПЬ	1			
28	+	900253-05020	ВИНТ 5*20	1	5*20		
30		100918-19830	КРЫШКА АМОТИЗАТОР	2			
31		100915-33930	ВИНТ	2			
32		100910-60030	АМОТИЗАТОР	2			
33		P021-014300	КРЫШКА ДВИГАТЕЛЬ	1			
29	+	101520-35430	КРЫШКА	1			
34	+	900253-04008	ВИНТ 4*8	1	4*8		
35	+	606416-60632	ПРОВОД	1		Sr/Nr 3000210 1 and after	
38	+	433011-19830	СТОЙКИ НАПРАВЛЯЮЩАЯ ДАВЛЕНИЕ	2			
39	+	436114-13930	КЛАПАН КОНТРОЛЬНЫЙ	1			
36		130020-60630	ГАЙКА 5	2			
37		162011-60630	ПЛАСТИНА (ПЛИТА) ЗАЗЕМ ЛЕНИЯ	1			
40		436001-39232	КРЫШКА МАСЛЯНЫЙ	1			
41	+	A365-000050	СОЕДИНИТЕЛЬ КРЫШКА	1			
42	+	900721-00025	УПЛОТНИТЕЛЬ ЖИКЛЕРА 2 5	1	G-25		
43		890345-39230	НАКЛЕЙКА С ПРЕДУПРЕЖД ЕНИЕМ	1			
44		X503-008240	НАКЛЕЙКА МОДЕЛЬ	1	CS-4200ES		

CS-4200ES(30), -1--1, Cylinder, Crankcase, Piston(Sr/Nr 30002101 to 30004650)
CS-4200ES(30), 2008/11/28

Key	Lv	Запчасть №	Описание 3Ч	Кол-во	Стандарт Б	Примечание1	Примечание2

45	890631-38130	НАКЛЕЙКА С ПРЕДУПРЕЖДЕНИЕМ	1			
47	A235-000020	КНОПКА ФИЛЬТР КРЫШКА (КОЛПАК)	1			
48	A232-000023	КРЫШКА (КОЛПАК) ФИЛЬТР	1			
49	V135-000010	"УПЛОТНИТЕЛЬНОЕ КОЛЬЦО НТ КОРД, ШНУР"	1			
50	A160-000015	КОЖУХ ЦИЛИНДРА	1			
51	130338-32430	СВЕЧА КРЫШКА	1			

CS-4200ES(30), -1--1, Cylinder, Crankcase, Piston(Sr/Nr 30004651and after)
 CS-4200ES(30), 2008/11/28



CS-4200ES(30), -1--1, Cylinder, Crankcase, Piston(Sr/Nr 30004651and after)
CS-4200ES(30), 2008/11/28

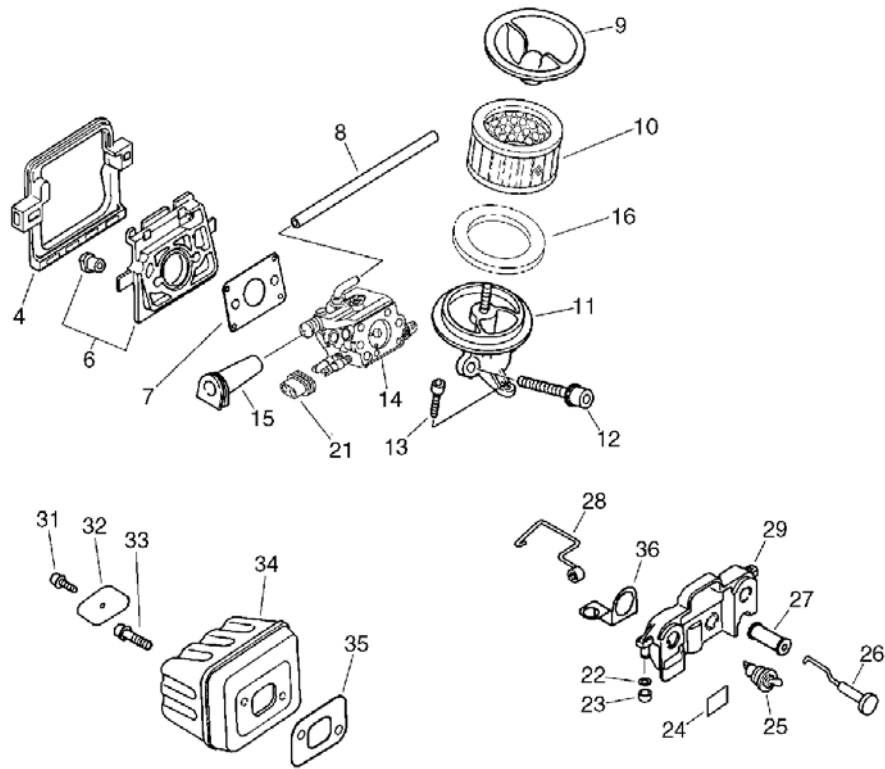
Key	Lv	Запчасть №	Описание 3Ч	Кол-во	Стандарт Б	Примечание1	Примечание2
2		900238-05012	ВИНТ 5*12	2	5*12		
3		130510-39932	ПЕРЕХОДНИК ВПУСК	1			
4		130016-39930	ПРОКЛАДКА ПЕРЕХОДНИКА КАРБ.	1			
5		P021-004131	КАРТЕР НАСТРОЙКА	1			
6	+	900162-05022	"БОЛТ, Ш.В.5*22"	4	5*22 W,SW		
7		900162-05030	БОЛТ Ш.В. 5*30	4	5*30 W,SW		
8		100000-59531	ПОРШЕНЬ В СБОРЕ	1			
9	+	100011-37330	КОЛЬЦО ПОРШНЕВОЕ	1			
10	+	100013-35430	ПАЛЕЦ ПОРШНЕВОЙ	1	6*9*27.8		
11	+	100015-03931	КОЛЬЦО СТОПОРНОЕ ПАЛЬ ЦА	2			
12	+	100012-35430	ПОДШИПНИК ИГЛА	1	9*12*12		
13		100142-39130	КЛЮЧ ЯСМЕННИК	1			
14		P021-007240	КОЛЕНВАЛ КОМПЛЕКТ	1			
15	+	900888-36201	ПОДШИПНИК ШАР 6201	2	6201		
16	+	V505-000010	ИЗОЛЯТОР МАСЛЯНЫЙ 12	2			
17	+	437063-38330	ШЕСТЕРНЯ WORM	1			
20		163890-38330	БОЛТ 5	3			
23		101520-35430	КРЫШКА	1			
27		433000-60930	ОГРАНИЧИТЕЛЬ КОМПЛЕКТ ЦЕПЬ	1			
28	+	900253-05020	ВИНТ 5*20	1	5*20		
30		100918-19830	КРЫШКА АМОРТИЗАТОР	2			
31		100915-33930	ВИНТ	2			
32		100910-60030	АМОРТИЗАТОР	2			
33		P021-014300	КРЫШКА ДВИГАТЕЛЬ	1			
29	+	101520-35430	КРЫШКА	1			
34	+	900253-04008	ВИНТ 4*8	1	4*8		
35	+	606416-60632	ПРОВОД	1			
38	+	433011-19830	СТОЙКИ НАПРАВЛЯЮЩАЯ ДАВЛЕНИЕ	2			
39	+	436114-13930	КЛАПАН КОНТРОЛЬНЫЙ	1			
36		130020-60630	ГАЙКА 5	2			
37		162011-60630	ПЛАСТИНА (ПЛИТА) ЗАЗЕМ ЛЕНИЯ	1			
40		436001-39232	КРЫШКА МАСЛЯНЫЙ	1			
41	+	A365-000050	СОЕДИНИТЕЛЬ КРЫШКА	1			
42	+	900721-00025	УПЛОТНИТЕЛЬ ЖИКЛЕРА 2 5	1	G-25		
43		890345-39230	НАКЛЕЙКА С ПРЕДУПРЕЖД ЕНИЕМ	1			
44		X503-008240	НАКЛЕЙКА МОДЕЛЬ	1	CS-4200ES		

CS-4200ES(30), -1--1, Cylinder, Crankcase, Piston(Sr/Nr 30004651and after)
CS-4200ES(30), 2008/11/28

Key	Lv	Запчасть №	Описание 3Ч	Кол-во	Стандарт Б	Примечание1	Примечание2
45		890631-38130	НАКЛЕЙКА С ПРЕДУПРЕЖД	1			

			ЕНИЕМ				
47		A235-000020	КНОПКА ФИЛЬТР КРЫШКА (КОЛПАК)	1			
48		A232-000023	КРЫШКА (КОЛПАК) ФИЛЬТР	1			
49		V135-000010	"УПЛОТНИТЕЛЬНОЕ КОЛЬЦ О НТ КОРД, ШНУР"	1			
50		A160-000015	КОЖУХ ЦИЛИНДРА	1			
51		130338-32430	СВЕЧА КРЫШКА	1			

CS-4200ES(30), -1--1, Air Cleaner, Carburetor, Muffler(Sr/Nr 30004650 and before)
CS-4200ES(30), 2008/11/28

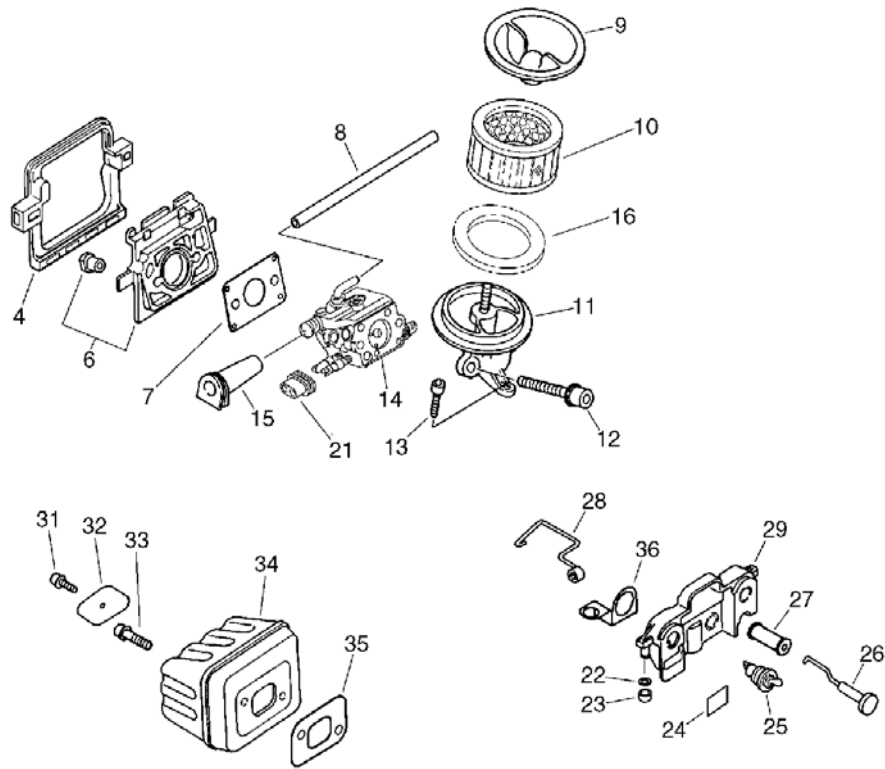


CS-4200ES(30), -1--1, Air Cleaner, Carburetor, Muffler(Sr/Nr 30004650 and before)

CS-4200ES(30), 2008/11/28

Key	Lv	Запчасть №	Описание 3Ч	Кол-во	Стандарт Б	Примечание1	Примечание2
4		130366-39930	АМОРИЗАТОР	1			
6		130007-39931	ПЕРЕХОДНИК КАРБЮРАТОРА	1		Sus. by 130007-39932	
6		130007-39932	ПЕРЕХОДНИК КАРБЮРАТОРА	1			
7		130010-38330	ПРОКЛАДКА ПЕРЕХОДНИКА КАРБ.	1			
8		130110-54430	ТРУБКА РЕЗИНОВАЯ ИМПУЛЬС	1	3*6*105 NBR		
9		130405-38332	СКОБКА ФИЛЬТРА ФИЛЬТР	1			
10		A226-000040	ЭЛЕМЕНТ ФИЛЬТРА ВОЗДУШНОГО	1			
16		V540-000110	ИЗОЛЯТОР ЦИРКУЛЯРНЫЙ	1	45*64*T2.0		
11		130301-39935	ПЕРЕХОДНИК ВПУСК	1	ID #1230		
12		900162-05050	БОЛТ Ш.В. 5*50	2	5*50 W,SW		
13		900253-05016	ВИНТ	1	5*16		
14		A021-000220	КАРБЮРАТОР	1	WT-594		
15		129023-39930	УПЛОТНИТЕЛЬНОЕ КОЛЬЦО ХОЛОСТОЙ ХОД	1			
21		129010-33330	УПЛОТНИТЕЛЬНОЕ КОЛЬЦО	1			
22		900600-00005	ШАЙБА 5	2	5		
23		351134-39930	АМОРИЗАТОР	2			
24		890157-39130	НАКЛЕЙКА ВЫКЛЮЧАТЕЛЬ	1			
25		163400-35430	ВЫКЛЮЧАТЕЛЬ ЗАЖИГАНИЕ	1			
26		A241-000100	КНОПКА ВОЗДУШНАЯ ЗАСЛОНКА	1		Sus. by A241-000101	
27		178810-14534	УПЛОТНИТЕЛЬНОЕ КОЛЬЦО	1			
28		C454-000012	РОД ДРОССЕЛЬ	1			
29		163810-59535	СКОБКА ВЫКЛЮЧАТЕЛЬ	1			
31		900105-04006	БОЛТ Ш.В. 4*6	1	4*6		
32		145711-60631	ОПОРА ГЛУШИТЕЛЬ	1			
33		900105-05014	БОЛТ Ш.В. 5*14	2	5*14		
34		145610-39930	ГЛУШИТЕЛЬ	1			
35		145510-35431	ПРОКЛАДКА ГЛУШИТЕЛЬ	1			
36		163413-59530	ПЛАСТИНА (ПЛИТА) <Непереведенных>	1			

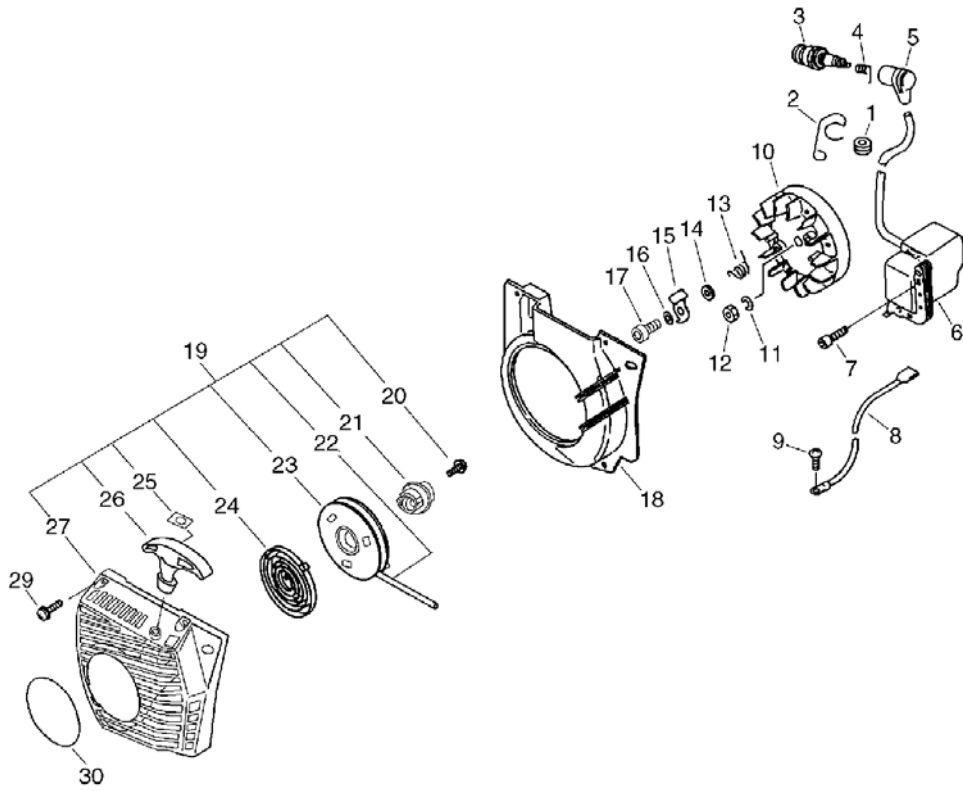
CS-4200ES(30), -1--1, Air Cleaner, Carburetor, Muffler(Sr/Nr 30004651 and after)
CS-4200ES(30), 2008/11/28



CS-4200ES(30), -1--1, Air Cleaner, Carburetor, Muffler(Sr/Nr 30004651and after)
 CS-4200ES(30), 2008/11/28

Key	Lv	Запчасть №	Описание 3Ч	Кол-во	Стандарт Б	Примечание1	Примечание2
4		130366-39930	АМОРТИЗАТОР	1			
6		130007-39932	ПЕРЕХОДНИК КАРБЮРАТОРА	1			
7		130010-38330	ПРОКЛАДКА ПЕРЕХОДНИКА КАРБ.	1			
8		130110-54430	ТРУБКА РЕЗИНОВАЯ ИМПУЛЬС	1	3*6*105 NBR		
9		130405-38332	СКОБКА ФИЛЬТРА ФИЛЬТР	1			
10		A226-000040	ЭЛЕМЕНТ ФИЛЬТРА ВОЗДУШНОГО	1			
11		130301-39935	ПЕРЕХОДНИК ВПУСК	1	ID #1230		
12		900162-05050	БОЛТ Ш.В. 5*50	2	5*50 W,SW		
13		900253-05016	ВИНТ	1	5*16		
14		A021-000100	КАРБЮРАТОР	1	WT-575 W/A C HOKE		
15		129023-39930	УПЛОТНИТЕЛЬНОЕ КОЛЬЦО ХОЛОСТОЙ ХОД	1			
16		V540-000110	ИЗОЛЯТОР ЦИРКУЛЯРНЫЙ	1	45*64*T2.0		
21		129010-33330	УПЛОТНИТЕЛЬНОЕ КОЛЬЦО	1			
22		900600-00005	ШАЙБА 5	2	5		
23		351134-39930	АМОРТИЗАТОР	2			
24		890157-39130	НАКЛЕЙКА ВЫКЛЮЧАТЕЛЬ	1			
25		163400-35430	ВЫКЛЮЧАТЕЛЬ ЗАЖИГАНИЕ	1			
26		A241-000101	КНОПКА ВОЗДУШНАЯ ЗАСЛОНКА	1			
27		178810-14534	УПЛОТНИТЕЛЬНОЕ КОЛЬЦО	1			
28		C454-000012	РОД ДРОССЕЛЬ	1			
29		163810-59535	СКОБКА ВЫКЛЮЧАТЕЛЬ	1			
31		900105-04006	БОЛТ Ш.В. 4*6	1	4*6		
32		145711-60631	ОПОРА ГЛУШИТЕЛЬ	1			
33		900105-05014	БОЛТ Ш.В. 5*14	2	5*14		
34		145610-39930	ГЛУШИТЕЛЬ	1			
35		145510-35431	ПРОКЛАДКА ГЛУШИТЕЛЬ	1			
36		163413-59530	ПЛАСТИНА (ПЛИТА) <Непереведенных>	1			

CS-4200ES(30), -1--1, Starter, Magneto(Sr/Nr 30004650 and before)
CS-4200ES(30), 2008/11/28

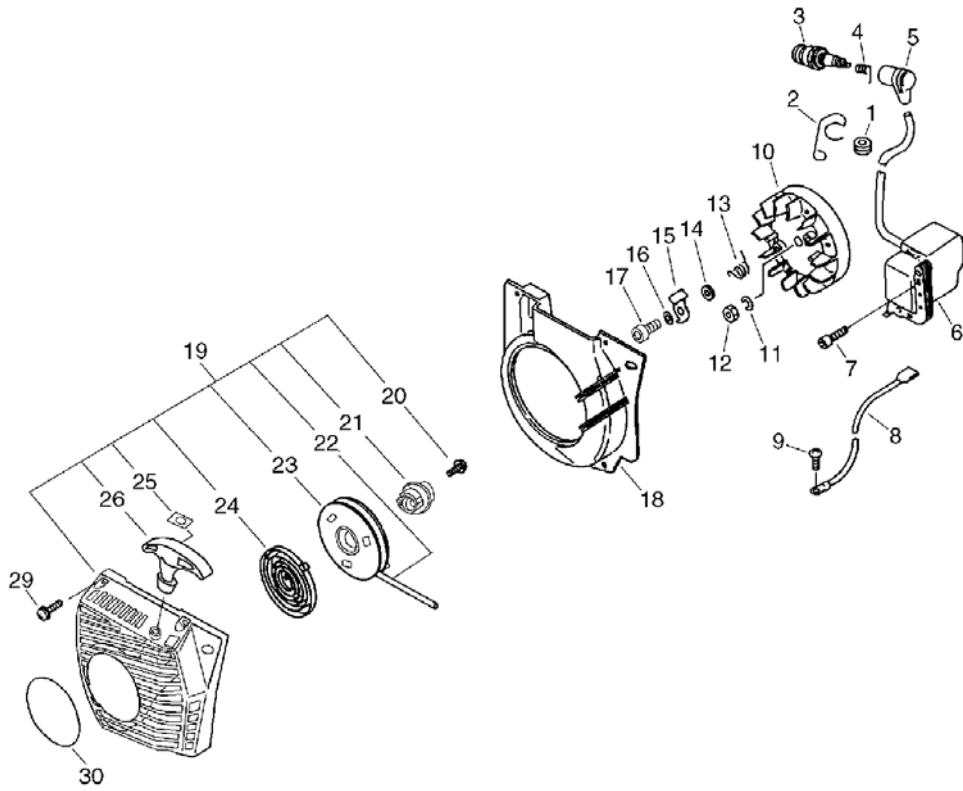


CS-4200ES(30), -1--1, Starter, Magneto(Sr/Nr 30004650 and before)

CS-4200ES(30), 2008/11/28

Key	Lv	Запчасть №	Описание 3Ч	Кол-во	Стандарт Б	Примечание1	Примечание2
1		151112-04630	ВТУЛКА	1			
2		159118-39930	"НАПРАВЛЯЮЩАЯ КОРД,ШНУР"	1			
3		159010-10230	СВЕЧА ЗАЖИГАНИЯ ВРMR-7А	1	ВРMR-7А		
4		A426-000010	КЛЕММА СВЕЧА ЗАЖИГАНИЯ	1			
5		A427-000012	КОЛПАК СВЕЧИ	1		Sus. by A427-000013	
6		156626-60630	МОДУЛЬ ЗАЖИГАНИЯ	1	EMG-44		
7		900162-05022	"БОЛТ, Ш.В.5*22"	2	5*22 W,SW		
8		156630-39930	ПРОВОД ВЫКЛЮЧЕНИЯ	1			
9		900216-04006	ВИНТ	1	4*6		
10		156801-60630	МАХОВИК	1	EGM-44		
11		900605-00008	ШАЙБА ПРУЖИНА 8	1	8		
12		900500-00008	ГАЙКА 8	1	8*P1.25		
13		177234-35430	ПРУЖИНА СОБАЧКИ	2			
14		177247-04630	ВСТАВКА ХРАПОВИК	2	5.2*8*2.1		
15		177218-35430	СОБАЧКА СТАРТЕРА	2			
16		900603-00005	ШАЙБА 5	2	5.5*12*0.8		
17		V203-000090	БОЛТ 5	2	M5*14		
18		101535-39933	КРЫШКА ВЕНТИЛЯТОР	1			
19		A051-000581	СТАРТЁР ОТДАЧА	1			
20	+	P022-004630	ВИНТ	1			
21	+	P022-008020	ОГРАНИЧИТЕЛЬ СОБАЧКА	1			
22	+	P022-006231	ШНУР(КАНАТ ЗАПУСКНОЙ)	1			
23	+	P022-006240	КАТУШКА ГОЛОВКИ КОСИЛЬНОЙ КОМПЛЕКТ	1			
24	+	P022-006250	ПРУЖИНА СТАРТЕРА	1			
25	+	177246-11120	КОЛЬЦО-ФИКСАТОР СТАРТЁР ШНУР(КАНАТ ЗАПУСКНОЙ)	1			
26	+	P022-001320	РУЧКА СТАРТЕРА	1			
27	+	A500-000151	КОРПУС СТАРТЁР	1			
29		900238-04016	ВИНТ 4*16	4	4*16		
30		X502-000410	НАКЛЕЙКА ЕСНО	1			
31		X530-000210	НАКЛЕЙКА ПРОУШИНА ОГРАНИЧИТЕЛЬ	1		Disuse	

CS-4200ES(30), -1--1, Starter, Magneto(Sr/Nr 30004651and after)
CS-4200ES(30), 2008/11/28

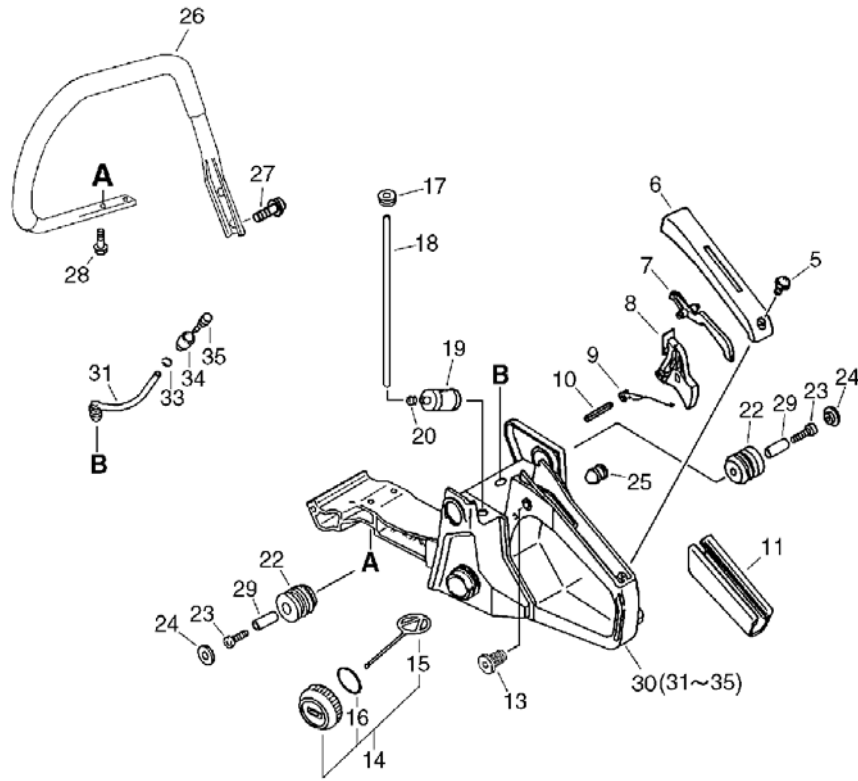


CS-4200ES(30), -1--1, Starter, Magneto(Sr/Nr 30004651and after)

CS-4200ES(30), 2008/11/28

Key	Lv	Запчасть №	Описание 3Ч	Кол-во	Стандарт Б	Примечание1	Примечание2
1		151112-04630	ВТУЛКА	1			
2		159118-39930	"НАПРАВЛЯЮЩАЯ КОРД,ШНУР"	1			
3		159010-10230	СВЕЧА ЗАЖИГАНИЯ ВРMR-7A	1	ВРMR-7A		
4		A426-000010	КЛЕММА СВЕЧА ЗАЖИГАНИЯ	1			
5		A427-000013	КОЛПАК СВЕЧИ	1			
6		156626-60630	МОДУЛЬ ЗАЖИГАНИЯ	1	EMG-44		
7		900162-05022	"БОЛТ, Ш.В.5*22"	2	5*22 W,SW		
8		156630-39930	ПРОВОД ВЫКЛЮЧЕНИЯ	1			
9		900216-04006	ВИНТ	1	4*6		
10		156801-60630	МАХОВИК	1	EGM-44		
11		900605-00008	ШАЙБА ПРУЖИНА 8	1	8		
12		900500-00008	ГАЙКА 8	1	8*P1.25		
13		177234-35430	ПРУЖИНА СОБАЧКИ	2			
14		177247-04630	ВСТАВКА ХРАПОВИК	2	5.2*8*2.1		
15		177218-35430	СОБАЧКА СТАРТЕРА	2			
16		900603-00005	ШАЙБА 5	2	5.5*12*0.8		
17		V203-000090	БОЛТ 5	2	M5*14		
18		101535-39933	КРЫШКА ВЕНТИЛЯТОР	1			
19		A051-000581	СТАРТЁР ОТДАЧА	1			
20	+	P022-004630	ВИНТ	1			
21	+	P022-008020	ОГРАНИЧИТЕЛЬ СОБАЧКА	1			
22	+	P022-006231	ШНУР(КАНАТ ЗАПУСКНОЙ)	1			
23	+	P022-006240	КАТУШКА ГОЛОВКИ КОСИЛЬНОЙ КОМПЛЕКТ	1			
24	+	P022-006250	ПРУЖИНА СТАРТЕРА	1			
25	+	177246-11120	КОЛЬЦО-ФИКСАТОР СТАРТЁР ШНУР(КАНАТ ЗАПУСКНОЙ)	1			
26	+	P022-001320	РУЧКА СТАРТЕРА	1			
29		900238-04016	ВИНТ 4*16	4	4*16		
30		X502-000410	НАКЛЕЙКА ECHO	1			

CS-4200ES(30), -1--1, Handle(Sr/Nr 30004650 and before)
 CS-4200ES(30), 2008/11/28

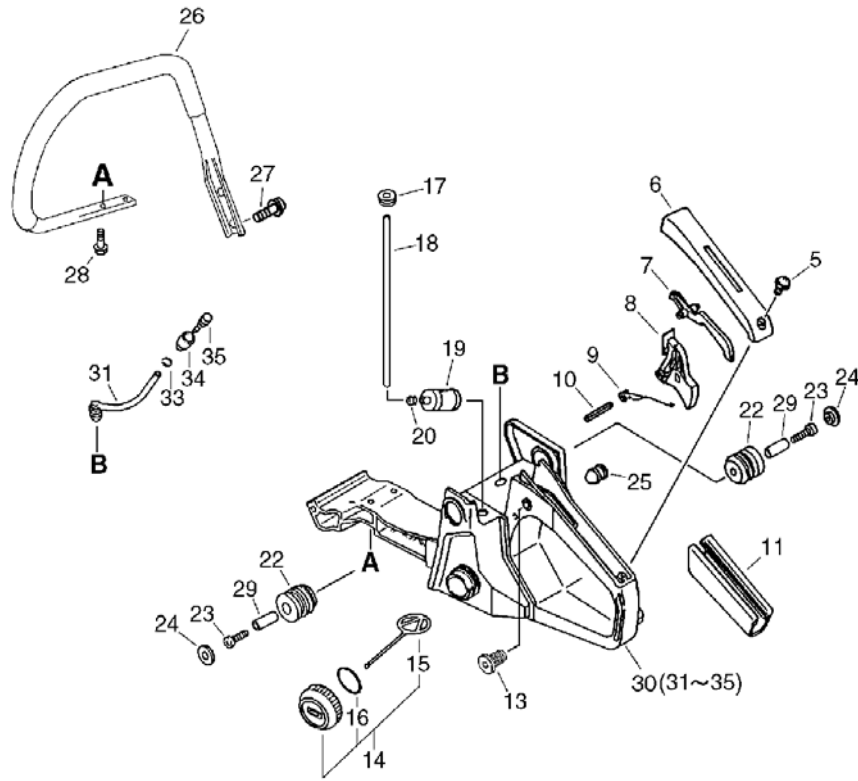


CS-4200ES(30), -1--1, Handle(Sr/Nr 30004650 and before)

CS-4200ES(30), 2008/11/28

Key	Lv	Запчасть №	Описание 3Ч	Кол-во	Стандарт Б	Примечание1	Примечание2
5		900253-04014	ВИНТ 4*14	1	4*14		
6		351155-35430	КРЫШКА РУЧКА (BL)	1			
7		178090-37930	БЛОКИРОВКА Т. КОНТРОЛЬ	1			
8		C450-000000	СОБАЧКА ДРОССЕЛЬ	1			
9		178043-35430	ПРУЖИНА ДРОССЕЛЬ ВОЗВРАТ	1		Sus. by V452-000260	
10		900345-40030	ПАЛЕЦ ПРУЖИНА 4*30SUS	1	4*30SUS		
11		351111-19830	РУЧКА ЛЕВАЯ	1			
13		V162-000040	СВЕЧА	1			
14		131004-37932	КРЫШКА КОМПЛЕКТ ТОПЛИВО	1			
15	+	A365-000050	СОЕДИНИТЕЛЬ КРЫШКА	1			
16	+	900720-00022	УПЛОТНИТЕЛЬ ЖИКЛЕРА 22	1	P-22		
17		132115-04920	УПЛОТНИТЕЛЬНОЕ КОЛЬЦО	1			
18		132010-00760	ТРУБКА РЕЗИНОВАЯ ТОПЛИВО	1	3*5*250L		
19		131205-19830	ФИЛЬТР ТОПЛИВНЫЙ	1		Sus. by 131205-19831	
20		132013-09820	КОЛЬЦО-ФИКСАТОР	1	6MM		
22		100910-19730	АМОРТИЗАТОР	2			
23		900105-04020	БОЛТ Ш.В. 4*20	2	4*20		
24		100918-19830	КРЫШКА АМОРТИЗАТОР	2			
25		100252-39930	АМОРТИЗАТОР	2			
26		C400-000190	РУКОЯТЬ ТРУБЧАТАЯ	1			
27		91145-05020	БОЛТ HS НАРЕЗАНИЕ РЕЗЬБЫ	2	5*20		
28		91145-05016	БОЛТ HS НАРЕЗАНИЕ РЕЗЬБЫ	2	5*16		
29		100915-15131	ДЕРЖАТЕЛЬ АМОРТИЗАТОР	2			
30		351103-39934	РУЧКА ЗАДНИЙ	1		Sus. by P021-013410	
30		P021-013410	РУЧКА ЗАДНИЙ	1		Sus. by P021-013411	
31	+	132012-39930	ТРУБКА РЕЗИНОВАЯ W/ПЕТЛЯ	1	L65 NBR	Sus. by 132012-39931	
31	+	132012-39931	ТРУБКА РЕЗИНОВАЯ	1	3*6*65		
33	+	132013-26630	КОЛЬЦО-ФИКСАТОР	1	6.5MM		
34	+	131328-40630	КРЫШКА КЛАПАН	1			
35	+	131300-56430	КЛАПАН КОНТРОЛЬНЫЙ	1			

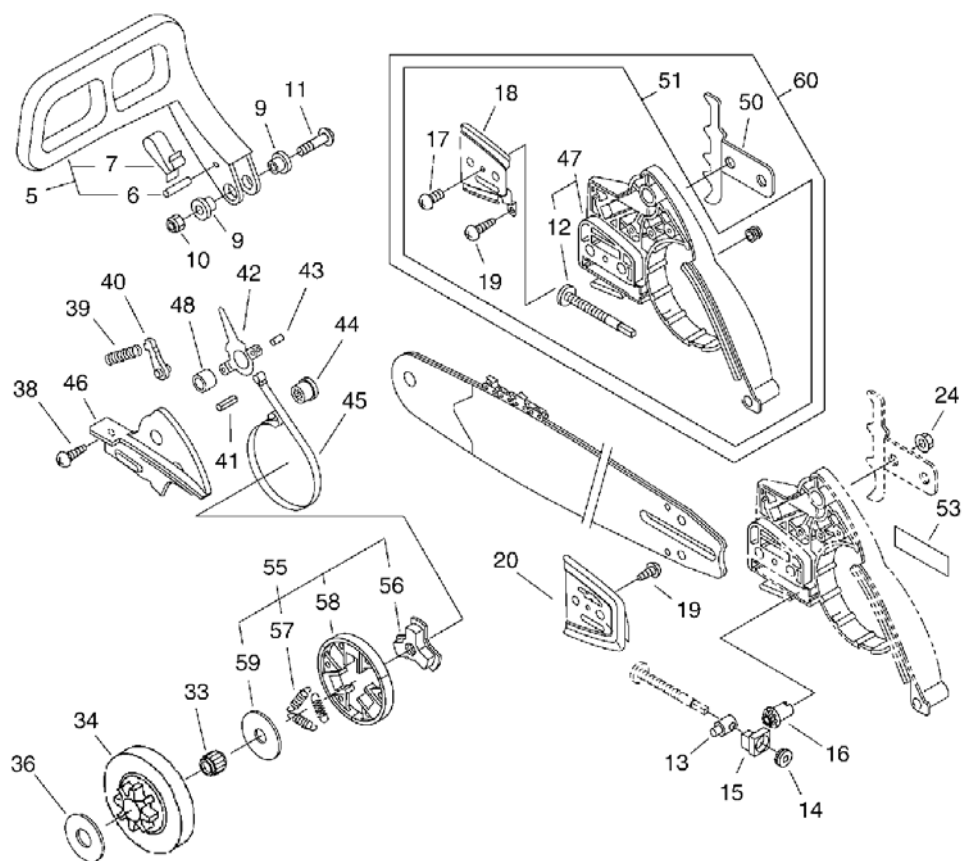
CS-4200ES(30), -1--1, Handle(Sr/Nr 30004651 and after)
CS-4200ES(30), 2008/11/28



CS-4200ES(30), -1--1, Handle(Sr/Nr 30004651and after)
 CS-4200ES(30), 2008/11/28

Key	Lv	Запчасть №	Описание 3Ч	Кол-во	Стандарт Б	Примечание1	Примечание2
5		900253-04014	ВИНТ 4*14	1	4*14		
6		351155-35430	КРЫШКА РУЧКА (BL)	1			
7		178090-37930	БЛОКИРОВКА Т. КОНТРОЛЬ	1			
8		C450-000000	СОБАЧКА ДРОССЕЛЬ	1			
9		V452-000260	ПРУЖИНА СКРУЧИВАНИЕ	1			
10		900345-40030	ПАЛЕЦ ПРУЖИНА 4*30SUS	1	4*30SUS		
11		351111-19830	РУЧКА ЛЕВАЯ	1			
13		V162-000040	СВЕЧА	1			
14		131004-37932	КРЫШКА КОМПЛЕКТ ТОПЛИВО	1			
15	+	A365-000050	СОЕДИНИТЕЛЬ КРЫШКА	1			
16	+	900720-00022	УПЛОТНИТЕЛЬ ЖИКЛЕРА 22	1	P-22		
17		132115-04920	УПЛОТНИТЕЛЬНОЕ КОЛЬЦО	1			
18		132010-00760	ТРУБКА РЕЗИНОВАЯ ТОПЛИВО	1	3*5*250L		
19		131205-19830	ФИЛЬТР ТОПЛИВНЫЙ	1			
20		132013-09820	КОЛЬЦО-ФИКСАТОР	1	6MM		
22		100910-19730	АМОРТИЗАТОР	2			
23		900105-04020	БОЛТ Ш.В. 4*20	2	4*20		
24		100918-19830	КРЫШКА АМОРТИЗАТОР	2			
25		100252-39930	АМОРТИЗАТОР	2			
26		C400-000190	РУКОЯТЬ ТРУБЧАТАЯ	1			
27		91145-05020	БОЛТ HS НАРЕЗАНИЕ РЕЗЬБЫ	2	5*20		
28		91145-05016	БОЛТ HS НАРЕЗАНИЕ РЕЗЬБЫ	2	5*16		
29		100915-15131	ДЕРЖАТЕЛЬ АМОРТИЗАТОРА	2			
30		P021-013411	РУЧКА ЗАДНИЙ	1			
31	+	132012-39931	ТРУБКА РЕЗИНОВАЯ	1	3*6*65		
33	+	132013-26630	КОЛЬЦО-ФИКСАТОР	1	6.5MM		
34	+	131328-40630	КРЫШКА КЛАПАН	1			
35	+	131300-56430	КЛАПАН КОНТРОЛЬНЫЙ	1			

CS-4200ES(30), -1--1, Clutch, Sprocket(Sr/Nr 30002450 and before)
CS-4200ES(30), 2008/11/28



CS-4200ES(30), -1--1, Clutch, Sprocket(Sr/Nr 30002450 and before)

CS-4200ES(30), 2008/11/28

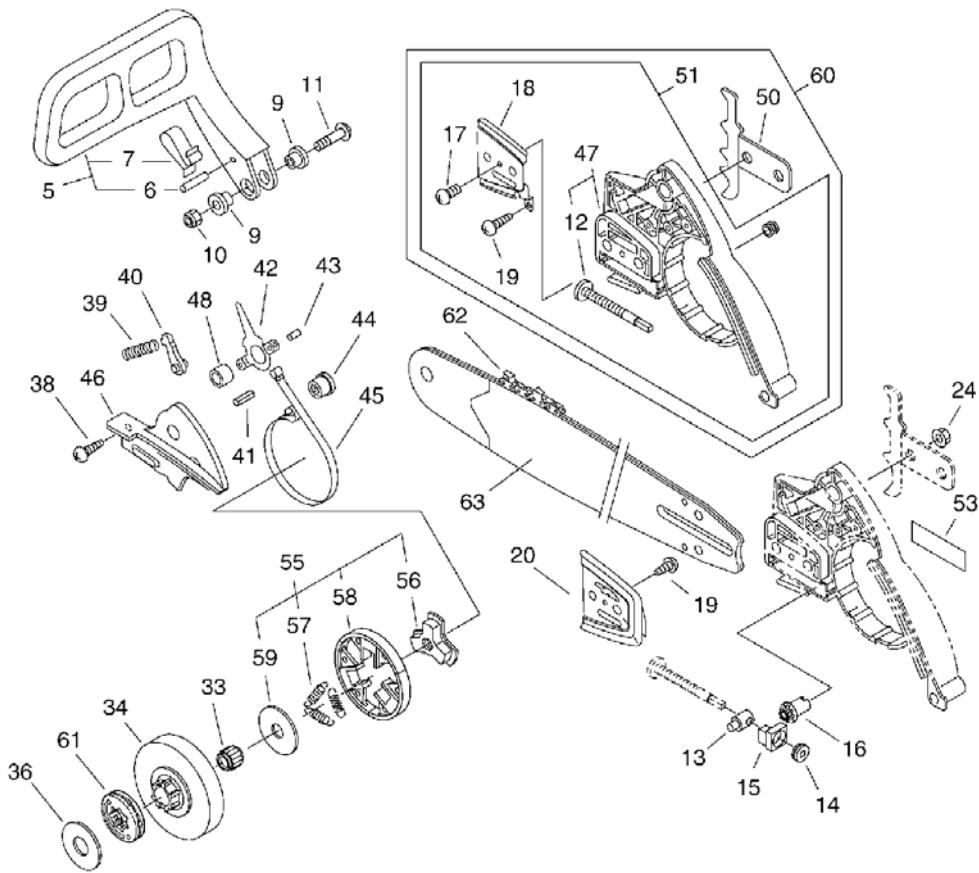
Key	Lv	Запчасть №	Описание 3Ч	Кол-во	Стандарт Б	Примечание1	Примечание2
5		433105-60030	РЫЧАГ ТОРМОЗ	1			
6	+	900330-30240	ПАЛЕЦ 3*24	1	3*23.8		
7	+	433114-38331	ПРУЖИНА	1			
9		433167-39130	ВСТАВКА	2			
10		900562-50005	КОНТРГАЙКА 5	1	5		
11		91318-05032	ВИНТ	1	5*32		
13		C309-000030	УСТРОЙСТВО НАТЯЖЕНИЯ ЦЕПЬ	1			
14		V651-000011	ШЕСТЕРНЯ КОНУС	1			
15		V355-000270	ПОДШИПНИК 8	1			
16		V651-000001	ШЕСТЕРНЯ КОНУС	1			
19		900253-04008	ВИНТ 4*8	1	4*8	Sus. by 900253-04010	
19		900253-04010	ВИНТ 4*10	1	4*10		
20		433012-39930	ПЛАСТИНА (ПЛИТА) НАПРАВЛЯЮЩАЯ	1			
24		433019-12330	ГАЙКА ФЛАНЕЦ 8	2	M-8		
33		175012-00831	ПОДШИПНИК ИГЛА	1		Sus. by 175012-14630	
34		A556-000171	ТАРЕЛКА СЦЕПЛЕНИЯ	1		Disuse	
36		175019-38330	ПЛАСТИНА (ПЛИТА) СЦЕПЛЕНИЕ	1			
38		900253-04010	ВИНТ 4*10	2	4*10		
39		433122-35430	ПРУЖИНА ТОРМОЗ	1			
40		433209-35430	СТОПОР ТОРМОЗ	1			
41		900342-25012	ПАЛЕЦ ПРУЖИНА 2.5*12	1	2.5*12		
42		433208-35431	РЫЧАГ ТОРМОЗ	1			
43		900330-40088	КАТУШКА 4*8.8	1	4*8.8		
44		433142-35430	РЕГУЛЯТОР ТОРМОЗ	1			
45		C328-000060	СОЕДИНЯТЬ ТОРМОЗ	1			
46		433310-38330	КРЫШКА ТОРМОЗ	1			
48		433115-38330	ШАЙБА 5.2*12*14	1	5.2*12*14		
60		P021-010290	ЗАЩИТА ЗВЁЗДОЧКА (ЦЕПНОЕ КОЛЕСО) НАСТРОЙКА	1		Sus. by P021-010291	
60		P021-010291	ЗАЩИТА ЗВЁЗДОЧКА (ЦЕПНОЕ КОЛЕСО) НАСТРОЙКА	1			
51	+	P021-001313	ЗАЩИТА ЗВЁЗДОЧКА (ЦЕПНОЕ КОЛЕСО) НАСТРОЙКА	1		Sus. by P021-001315	
51	+	P021-001315	ЗАЩИТА ЗВЁЗДОЧКА (ЦЕПНОЕ КОЛЕСО) НАСТРОЙКА	1			
17	++	900220-03006	ВИНТ 3*6	1	3*6		
18	++	C305-000011	ПЛАСТИНА (ПЛИТА) ЗВЁЗДОЧКА (ЦЕПНОЕ КОЛЕСО) ЗАЩИТА	1			
19	++	900253-04008	ВИНТ 4*8	1	4*8		
19	++	900253-04010	ВИНТ 4*10	1	4*10		
47	++	P021-010170	ЗАЩИТА ЗВЁЗДОЧКА (ЦЕПНОЕ КОЛЕСО) КОМПЛЕКТ	1		Sus. by P021-010171	

CS-4200ES(30), -1--1, Clutch, Sprocket(Sr/Nr 30002450 and before)

CS-4200ES(30), 2008/11/28

Key	Lv	Запчасть №	Описание 3Ч	Кол-во	Стандарт Б	Примечание1	Примечание2
47	++	P021-010171	ЗАЩИТА ЗВЁЗДОЧКА (ЦЕПНОЕ КОЛЕСО) КОМПЛЕКТ	1			
12	+++	V203-000110	БОЛТ 5	1			
50	+	C304-000020	С ШИПАМИ	1			
53		X502-000340	НАКЛЕЙКА ЕСНО	1	ЕСНО(WHITE)		
55		P021-007060	СЦЕПЛЕНИЕ КОМПЛЕКТ W/ ПЛАСТИНА	1		Sus. by P021-007061	
56	+	A552-000060	ВТУЛКА СЦЕПЛЕНИЕ	1		Sus. by A552-000070	
57	+	V451-000500	ПРУЖИНА НАТЯЖЕНИЕ	3			
58	+	P021-007050	СЦЕПЛЕНИЕ КОЛОДКА НАСТРОЙКА	1			
59	+	175019-39430	ПЛАСТИНА (ПЛИТА) СЦЕПЛЕНИЕ	1			

CS-4200ES(30), -1--1, Clutch, Sprocket(Sr/Nr 30002451 to 30004650)
CS-4200ES(30), 2008/11/28



CS-4200ES(30), -1--1, Clutch, Sprocket(Sr/Nr 30002451 to 30004650)

CS-4200ES(30), 2008/11/28

Key	Lv	Запчасть №	Описание 3Ч	Кол-во	Стандарт Б	Примечание1	Примечание2
5		433105-60030	РЫЧАГ ТОРМОЗ	1			
6	+	900330-30240	ПАЛЕЦ 3*24	1	3*23.8		
7	+	433114-38331	ПРУЖИНА	1			
9		433167-39130	ВСТАВКА	2			
10		900562-50005	КОНТРГАЙКА 5	1	5		
11		91318-05032	ВИНТ	1	5*32		
13		C309-000030	УСТРОЙСТВО НАТЯЖЕНИЯ ЦЕПЬ	1			
14		V651-000011	ШЕСТЕРНЯ КОНУС	1			
15		V355-000270	ПОДШИПНИК 8	1			
16		V651-000001	ШЕСТЕРНЯ КОНУС	1			
19		900253-04010	ВИНТ 4*10	1	4*10		
20		433012-39930	ПЛАСТИНА (ПЛИТА) НАПРАВЛЯЮЩАЯ	1			
24		433019-12330	ГАЙКА ФЛАНЕЦ 8	2	M-8		
33		175012-00831	ПОДШИПНИК ИГЛА	1			
33		175012-14630	ПОДШИПНИК ИГЛА	1			
34		175105-35430	ТАРЕЛКА СЦЕПЛЕНИЯ	1		Sus. by 175105-35431	
34		175105-35431	ТАРЕЛКА СЦЕПЛЕНИЯ	1			
36		175019-38330	ПЛАСТИНА (ПЛИТА) СЦЕПЛЕНИЕ	1			
38		900253-04010	ВИНТ 4*10	2	4*10		
39		433122-35430	ПРУЖИНА ТОРМОЗ	1			
40		433209-35430	СТОПОР ТОРМОЗ	1			
41		900342-25012	ПАЛЕЦ ПРУЖИНА 2.5*12	1	2.5*12		
42		433208-35431	РЫЧАГ ТОРМОЗ	1			
43		900330-40088	КАТУШКА 4*8.8	1	4*8.8		
44		433142-35430	РЕГУЛЯТОР ТОРМОЗ	1			
45		C328-000060	СОЕДИНЯТЬ ТОРМОЗ	1			
46		433310-38330	КРЫШКА ТОРМОЗ	1			
48		433115-38330	ШАЙБА 5.2*12*14	1	5.2*12*14		
60		P021-010291	ЗАЩИТА ЗВЁЗДОЧКА (ЦЕПНОЕ КОЛЕСО) НАСТРОЙКА	1			
51	+	P021-001315	ЗАЩИТА ЗВЁЗДОЧКА (ЦЕПНОЕ КОЛЕСО) НАСТРОЙКА	1			
17	++	900220-03006	ВИНТ 3*6	1	3*6		
18	++	C305-000011	ПЛАСТИНА (ПЛИТА) ЗВЁЗДОЧКА (ЦЕПНОЕ КОЛЕСО) ЗАЩИТА	1			
19	++	900253-04010	ВИНТ 4*10	1	4*10		
47	++	P021-010171	ЗАЩИТА ЗВЁЗДОЧКА (ЦЕПНОЕ КОЛЕСО) КОМПЛЕКТ	1			
12	+++	V203-000110	БОЛТ 5	1			
50	+	C304-000020	С ШИПАМИ	1			

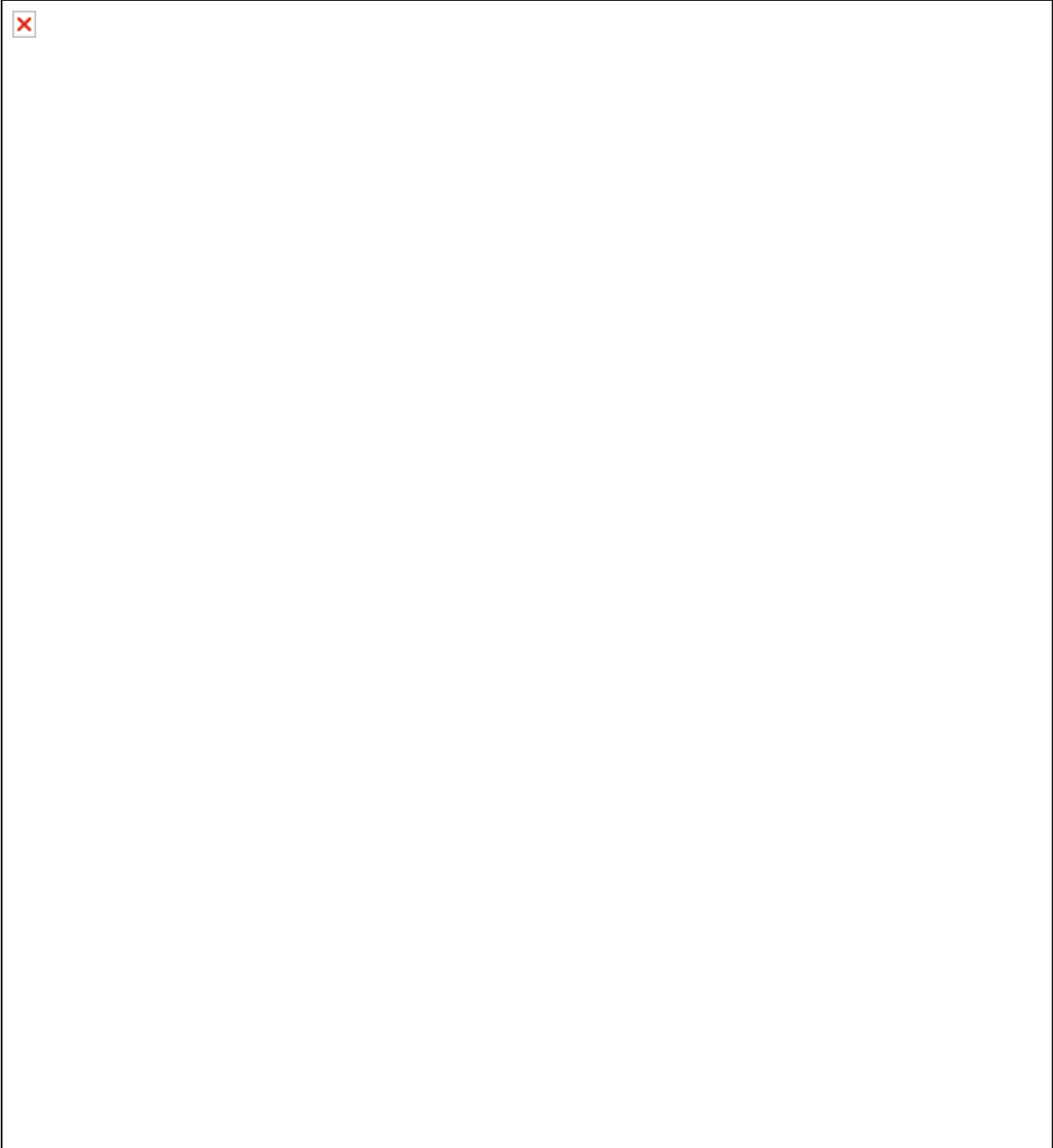
CS-4200ES(30), -1--1, Clutch, Sprocket(Sr/Nr 30002451 to 30004650)

CS-4200ES(30), 2008/11/28

Key	Lv	Запчасть №	Описание 3Ч	Кол-во	Стандарт Б	Примечание1	Примечание2
-----	----	------------	-------------	--------	------------	-------------	-------------

53		X502-000340	НАКЛЕЙКА ЕСНО	1	ЕСНО(WHITE)		
55		P021-007060	СЦЕПЛЕНИЕ КОМПЛЕКТ W/ ПЛАСТИНА	1			
55		P021-007061	СЦЕПЛЕНИЕ КОМПЛЕКТ W/ ПЛАСТИНА	1			
56	+	A552-000060	ВТУЛКА СЦЕПЛЕНИЕ	1			
56	+	A552-000070	ВТУЛКА СЦЕПЛЕНИЕ	1			
57	+	V451-000500	ПРУЖИНА НАТЯЖЕНИЕ	3			
58	+	P021-007050	СЦЕПЛЕНИЕ КОЛОДКА НАС ТРОЙКА	1			
59	+	175019-39430	ПЛАСТИНА (ПЛИТА) СЦЕПЛ ЕНИЕ	1			
61		175114-12530	ЗВЁЗДОЧКА (ЦЕПНОЕ КОЛЕ СО) ЦЕПНОЕ КОЛЕСО .325	1		Sr/Nr 3000245 1 and after	

CS-4200ES(30), -1--1, Clutch, Sprocket, Tools(Sr/Nr 30004651 and after)
CS-4200ES(30), 2008/11/28



CS-4200ES(30), -1--1, Clutch, Sprocket, Tools(Sr/Nr 30004651and after)
CS-4200ES(30), 2008/11/28

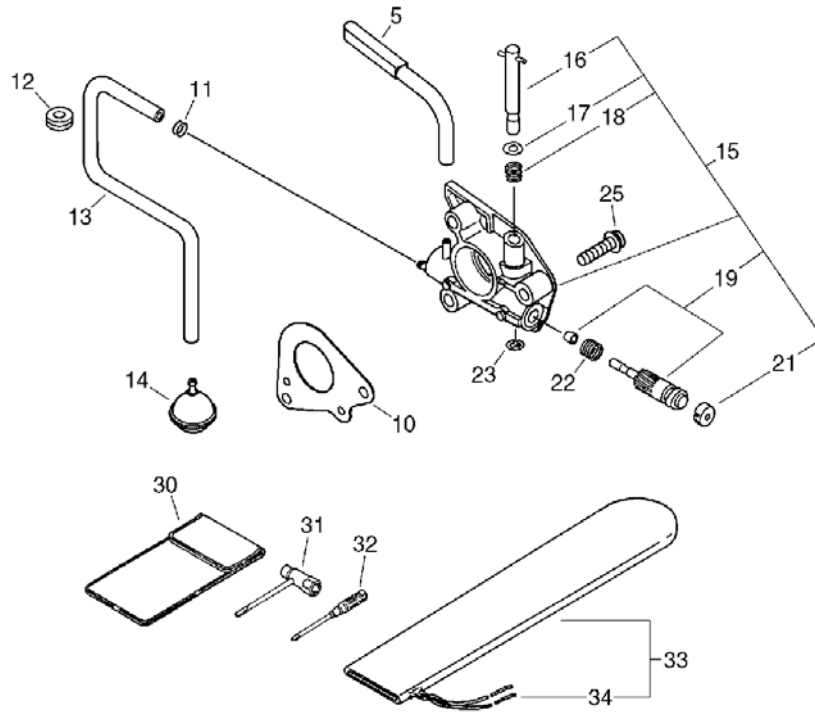
Key	Lv	Запчасть №	Описание 3Ч	Кол-во	Стандарт Б	Примечание1	Примечание2
5		433105-60030	РЫЧАГ ТОРМОЗ	1			
6	+	900330-30240	ПАЛЕЦ 3*24	1	3*23.8		
7	+	433114-38331	ПРУЖИНА	1			
9		433167-39130	ВСТАВКА	2			
10		900562-50005	КОНТРГАЙКА 5	1	5		
11		91318-05032	ВИНТ	1	5*32		
13		C309-000030	УСТРОЙСТВО НАТЯЖЕНИЯ ЦЕПЬ	1			
14		V651-000011	ШЕСТЕРНЯ КОНУС	1			
15		V355-000270	ВКЛАДЫШИ КРЕПЛЕНИЯ КО ЖУХА 8	1			
16		V651-000001	ШЕСТЕРНЯ КОНУС	1			
19		900253-04010	ВИНТ 4*10	1	4*10		
20		433012-39930	ПЛАСТИНА (ПЛИТА) НАПРАВЛЯЮЩАЯ	1			
24		433019-12330	ГАЙКА ФЛАНЕЦ 8	2	M-8		
33		175012-14630	ПОДШИПНИК ИГЛА	1			
34		175105-35431	ТАРЕЛКА СЦЕПЛЕНИЯ	1			
36		175019-38330	ПЛАСТИНА (ПЛИТА) СЦЕПЛЕНИЕ	1			
38		900253-04010	ВИНТ 4*10	2	4*10		
39		433122-35430	ПРУЖИНА ТОРМОЗ	1			
40		433209-35430	СТОПОР ТОРМОЗ	1			
41		900342-25012	ПАЛЕЦ ПРУЖИНА 2.5*12	1	2.5*12		
42		433208-35431	РЫЧАГ ТОРМОЗ	1			
43		900330-40088	КАТУШКА 4*8.8	1	4*8.8		
44		433142-35430	РЕГУЛЯТОР ТОРМОЗ	1			
45		C328-000060	СОЕДИНЯТЬ ТОРМОЗ	1			
46		433310-38330	КРЫШКА ТОРМОЗ	1			
48		433115-38330	ШАЙБА 5.2*12*14	1	5.2*12*14		
53		X502-000340	НАКЛЕЙКА ECHO	1	ECHO(WHITE)		
55		A056-000180	СЦЕПЛЕНИЕ КОМПЛЕКТ	1			
56	+	A552-000070	ВТУЛКА СЦЕПЛЕНИЕ	1			
57	+	V451-000500	ПРУЖИНА НАТЯЖЕНИЕ	3			
58	+	P021-007050	СЦЕПЛЕНИЕ КОЛОДКА НАСТРОЙКА	1			
59	+	175019-39430	ПЛАСТИНА (ПЛИТА) СЦЕПЛЕНИЕ	1			
60		P021-010292	ЗАЩИТА ЗВЁЗДОЧКА (ЦЕПНОЕ КОЛЕСО) НАСТРОЙКА	1			
50	+	C304-000020	С ШИПАМИ	1			
51	+	P021-001315	ЗАЩИТА ЗВЁЗДОЧКА (ЦЕПНОЕ КОЛЕСО) НАСТРОЙКА	1			
17	++	900220-03006	ВИНТ 3*6	1	3*6		

CS-4200ES(30), -1--1, Clutch, Sprocket, Tools(Sr/Nr 30004651and after)
CS-4200ES(30), 2008/11/28

Key	Lv	Запчасть №	Описание 3Ч	Кол-во	Стандарт Б	Примечание1	Примечание2

18	++	C305-000011	ПЛАСТИНА (ПЛИТА) ЗВЁЗДОЧКА (ЦЕПНОЕ КОЛЕСО) ЗАЩИТА	1			
19	++	900253-04010	ВИНТ 4*10	1	4*10		
47	++	P021-010171	ЗАЩИТА ЗВЁЗДОЧКА (ЦЕПНОЕ КОЛЕСО) КОМПЛЕКТ	1			
12	+++	V203-000110	БОЛТ 5	1			
61		175114-12530	ЗВЁЗДОЧКА (ЦЕПНОЕ КОЛЕСО) ЦЕПНОЕ КОЛЕСО .325	1			
62		431711-60030	ЦЕПЬ ПИЛА 95VP-66E	1	95VP-66E		
63		430511-17831	ДАВЛЕНИЕ НАПРАВЛЯЮЩАЯ 40RD50-325	1	40RD50-325		

CS-4200ES(30), -1--1, Auto-Oiler, Tools(Sr/Nr 30004650 and before)
CS-4200ES(30), 2008/11/28

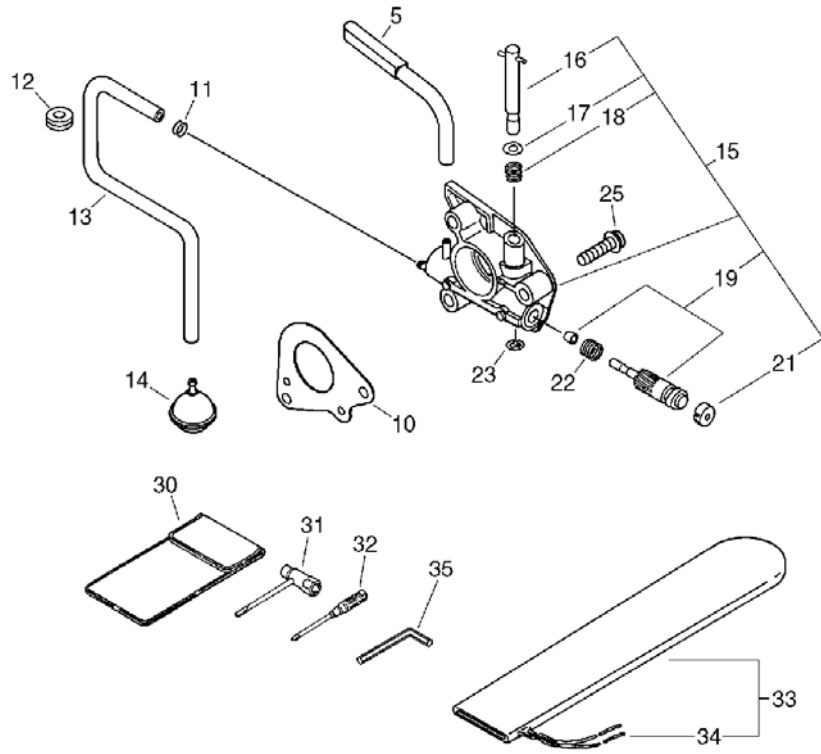


CS-4200ES(30), -1--1, Auto-Oiler, Tools(Sr/Nr 30004650 and before)

CS-4200ES(30), 2008/11/28

Key	Lv	Запчасть №	Описание ЗЧ	Кол-во	Стандарт Б	Примечание1	Примечание2
5		437210-39931	ТРУБКА РЕЗИНОВАЯ	1			
10		175310-38330	ПЛАСТИНА (ПЛИТА) ИЗОЛЯТОР	1			
11		132013-26630	КОЛЬЦО-ФИКСАТОР	1	6.5MM		
12		132115-12330	УПЛОТНИТЕЛЬНОЕ КОЛЬЦО	1			
13		437210-35430	ТРУБКА РЕЗИНОВАЯ	1			
14		436205-14730	ФИЛЬТР МАСЛЯНЫЙ	1			
15		437002-38330	АТОМАТИЧЕСКИЙ МАСЛОНАСОС КОМПЛЕКТ	1			
16	+	437016-38330	ИГЛА РЕГУЛИРОВАТЬ	1			
17	+	437029-37330	ШАЙБА	1			
18	+	437015-37330	ПРУЖИНА	1			
19	+	437024-37330	ПЛУНЖЕР	1			
21	+	437062-38330	КРЫШКА МАСЛЯНЫЙ НАСОС	1			
22	+	437019-38330	ПРУЖИНА	1			
23	+	123127-15030	КОЛЬЦО	1			
25		900223-04016	ВИНТ	2	4*16		
30		898510-39130	СУМКА ДЛЯ ИНСТРУМЕНТА	1			
31		895410-02830	КЛЮЧ W/S. ВОДИТЕЛЬ	1			
32		895812-03930	ВОДИТЕЛЬ ВИНТ 50	1			
33		898513-38330	НОЖНЫ НАПРАВЛЯЮЩАЯ ДАВЛЕНИЕ	1			
34	+	898568-14530	ШНУР(КАНАТ ЗАПУСКНОЙ)	1	5*900		

CS-4200ES(30), -1--1, Auto-Oiler(Sr/Nr 30004651and after)
CS-4200ES(30), 2008/11/28

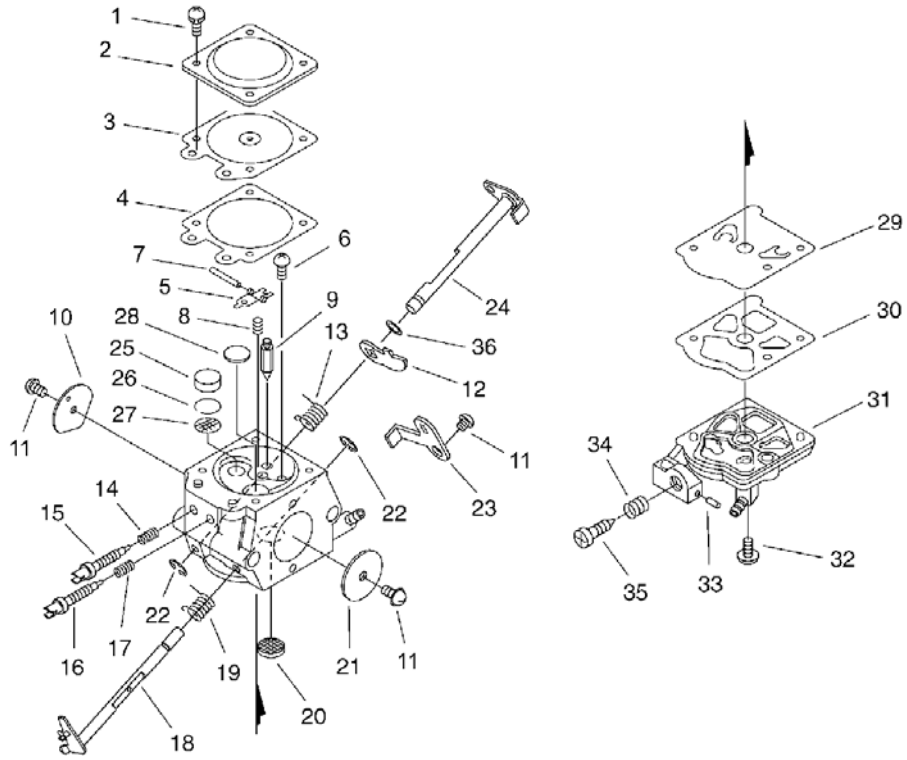


CS-4200ES(30), -1--1, Auto-Oiler(Sr/Nr 30004651and after)

CS-4200ES(30), 2008/11/28

Key	Lv	Запчасть №	Описание 3ч	Кол-во	Стандарт Б	Примечание1	Примечание2
5		437210-39931	ТРУБКА РЕЗИНОВАЯ	1			
10		175310-38330	ПЛАСТИНА (ПЛИТА) ИЗОЛЯТОР	1			
11		132013-26630	КОЛЬЦО-ФИКСАТОР	1	6.5ММ		
12		132115-12330	УПЛОТНИТЕЛЬНОЕ КОЛЬЦО	1			
13		437210-35430	ТРУБКА РЕЗИНОВАЯ	1			
14		436205-14730	ФИЛЬТР МАСЛЯНЫЙ	1			
15		437002-38330	АТОМАТИЧЕСКИЙ МАСЛОНАСОС КОМПЛЕКТ	1			
16	+	437016-38330	ИГЛА РЕГУЛИРОВАТЬ	1			
17	+	437029-37330	ШАЙБА	1			
18	+	437015-37330	ПРУЖИНА	1			
19	+	437024-37330	ПЛУНЖЕР	1			
21	+	437062-38330	КРЫШКА МАСЛЯНЫЙ НАСОС	1			
22	+	437019-38330	ПРУЖИНА	1			
23	+	123127-15030	КОЛЬЦО	1			
25		900223-04016	ВИНТ	2	4*16		
30		898510-39130	СУМКА ДЛЯ ИНСТРУМЕНТА	1			
31		X602-000080	КЛЮЧ СВЕЧНОЙ С ОТВЕРТКОЙ	1	13*19 L180		
32		895812-03930	ВОДИТЕЛЬ ВИНТ 50	1			
33		898513-38330	НОЖНЫ НАПРАВЛЯЮЩАЯ ДАВЛЕНИЕ	1			
34	+	898568-14530	ШНУР(КАНАТ ЗАПУСКНОЙ)	1	5*900		

CS-4200ES(30), -1--1, Carburettor(Sr/Nr 30004650 and before)
CS-4200ES(30), 2008/11/28



CS-4200ES(30), -1--1, Carburettor(Sr/Nr 30004650 and before)

CS-4200ES(30), 2008/11/28

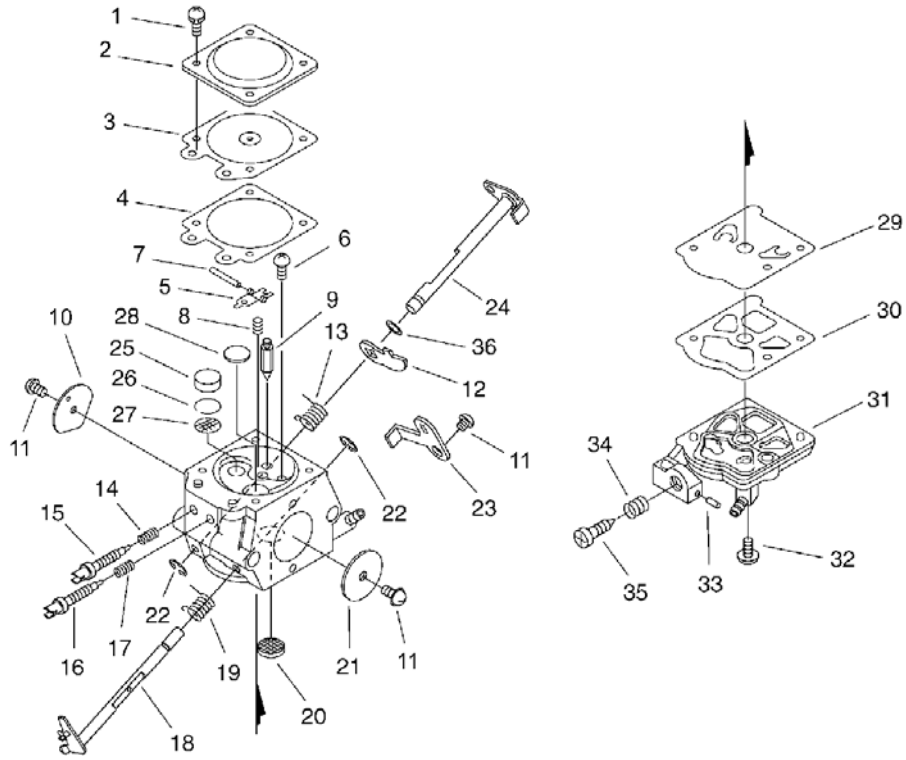
Key	Lv	Запчасть №	Описание 3ч	Кол-во	Стандарт Б	Примечание1	Примечание2
		A021-000100	КАРБЮРАТОР	1	WT-575 W/A C НОКЕ		
1	+	123130-02960	ВИНТ	4			
2	+	123142-03930	КРЫШКА М. ДИАФРАГМА	1			
3	+	123141-03930	ДИАФРАГМА ИЗМЕРЕНИЕ	1			
4	+	123140-03930	ПРОКЛАДКА ДОЗИРУЮЩЕЙ КАМЕРЫ	1			
5	+	123123-38330	РЫЧАГ ИГЛЫ КАРБЮРАТОР А	1			
6	+	123139-03930	ВИНТ ПАЛЬЦА РЫЧАГА КАР Б.	1			
7	+	123138-03930	ПАЛЕЦ РЫЧАГА ИГЛЫ КАР Б.	1			
8	+	123122-39330	ПРУЖИНА ИГЛЫ КАРБЮРА ТОРА	1			
9	+	123137-19830	ИГЛА КАРБЮРАТОРА	1			
10	+	P003-000230	КЛАПАН ВОЗДУШНАЯ ЗАСЛ ОНКА	1			
11	+	123114-38830	ВИНТ	3			
12	+	P003-000160	РЫЧАГ -БЫСТРО ХОЛОСТО Й ХОД	1			
13	+	P003-000140	ПРУЖИНА	1			
14	+	123119-22130	ПРУЖИНА ИГЛА	1			
15	+	123120-38330	ИГЛА ВЕРХНИЙ УРОВЕНЬ С КОРОСТЬ	1			
16	+	123118-38330	ИГЛА ХОЛОСТОЙ ХОД	1			
17	+	123121-22130	ПРУЖИНА ИГЛА	1			
18	+	P003-000120	АДАПТЕР КРЕПЛЕНИЯ ГОЛ ОВКИ ДРОССЕЛЬ	1			
19	+	123113-37530	ПРУЖИНА ДРОССЕЛЬ RTN	1			
20	+	123126-10631	СЕТКА КАРБЮРАТОРА	1			
21	+	123116-10530	КЛАПАН ДРОССЕЛЬ	1			
22	+	123127-15030	КОЛЬЦО	2			
23	+	P003-000130	ДРОССЕЛЬ РЫЧАГ	1			
24	+	P003-000150	ВОЗДУШНАЯ ЗАСЛОНКА АД АПТЕР КРЕПЛЕНИЯ ГОЛОВ КИ	1			
25	+	123146-17330	СВЕЧА ЧАШКА	1			
26	+	123169-10630	КОЛЬЦО УДЕРЖАНИЕ (УДЕ РЖИВАЮЩИЙ)	1			
27	+	123168-10631	ЭКРАН	1			
28	+	123146-10631	СВЕЧА СКРЫВАТЬСЯ	1			
29	+	123112-15030	ДИАФРАГМА ТОПЛИВО НАС ОС	1			
30	+	123125-15030	ПРОКЛАДКА ТОПЛИВО НАС ОС	1			
31	+	123124-38330	КРЫШКА ТОПЛИВО НАСОС	1			
32	+	123110-03930	ВИНТ КОРПУСА ПРАЙМЕРА	1			
33	+	123178-15030	СВЕЧА ТРЕНИЕ	1			

34	+	123133-04260	ПРУЖИНА ХОЛОСТОЙ ХОД РЕГУЛИРОВАТЬ	1			
35	+	123134-04260	ВИНТ ХОЛОСТОЙ ХОД РЕГУ ЛИРОВАТЬ	1			

CS-4200ES(30), -1--1, Carburettor(Sr/Nr 30004650 and before)
CS-4200ES(30), 2008/11/28

Key	Lv	Запчасть №	Описание 3Ч	Кол-во	Стандарт Б	Примечание1	Примечание2
36	+	123149-26030	ШАЙБА	1			

CS-4200ES(30), -1--1, Carburettor(Sr/Nr 30004651and after)
CS-4200ES(30), 2008/11/28



CS-4200ES(30), -1--1, Carburettor(Sr/Nr 30004651and after)

CS-4200ES(30), 2008/11/28

Key	Lv	Запчасть №	Описание 3ч	Кол-во	Стандарт Б	Примечание1	Примечание2
		A021-000100	КАРБЮРАТОР	1	WT-575 W/A C НОКЕ		
1	+	123130-02960	ВИНТ	4			
2	+	123142-03930	КРЫШКА М. ДИАФРАГМА	1			
3	+	123141-03930	ДИАФРАГМА ИЗМЕРЕНИЕ	1			
4	+	123140-03930	ПРОКЛАДКА ДОЗИРУЮЩЕЙ КАМЕРЫ	1			
5	+	123123-38330	РЫЧАГ ИГЛЫ КАРБЮРАТОР А	1			
6	+	123139-03930	ВИНТ ПАЛЬЦА РЫЧАГА КАР Б.	1			
7	+	123138-03930	ПАЛЕЦ РЫЧАГА ИГЛЫ КАР Б.	1			
8	+	123122-39330	ПРУЖИНА ИГЛЫ КАРБЮРА ТОРА	1			
9	+	123137-19830	ИГЛА КАРБЮРАТОРА	1			
10	+	P003-000230	КЛАПАН ВОЗДУШНАЯ ЗАСЛ ОНКА	1			
11	+	123114-38830	ВИНТ	3			
12	+	P003-000160	РЫЧАГ -БЫСТРО ХОЛОСТО Й ХОД	1			
13	+	P003-000140	ПРУЖИНА	1			
14	+	123119-22130	ПРУЖИНА ИГЛА	1			
15	+	123120-38330	ИГЛА ВЕРХНИЙ УРОВЕНЬ С КОРОСТЬ	1			
16	+	123118-38330	ИГЛА ХОЛОСТОЙ ХОД	1			
17	+	123121-22130	ПРУЖИНА ИГЛА	1			
18	+	P003-000120	АДАПТЕР КРЕПЛЕНИЯ ГОЛ ОВКИ ДРОССЕЛЬ	1			
19	+	123113-37530	ПРУЖИНА ДРОССЕЛЬ RTN	1			
20	+	123126-10631	СЕТКА КАРБЮРАТОРА	1			
21	+	123116-10530	КЛАПАН ДРОССЕЛЬ	1			
22	+	123127-15030	КОЛЬЦО	2			
23	+	P003-000130	ДРОССЕЛЬ РЫЧАГ	1			
24	+	P003-000150	ВОЗДУШНАЯ ЗАСЛОНКА АД АПТЕР КРЕПЛЕНИЯ ГОЛОВ КИ	1			
25	+	123146-17330	СВЕЧА ЧАШКА	1			
26	+	123169-10630	КОЛЬЦО УДЕРЖАНИЕ (УДЕ РЖИВАЮЩИЙ)	1			
27	+	123168-10631	ЭКРАН	1			
28	+	123146-10631	СВЕЧА СКРЫВАТЬСЯ	1			
29	+	123112-15030	ДИАФРАГМА ТОПЛИВО НАС ОС	1			
30	+	123125-15030	ПРОКЛАДКА ТОПЛИВО НАС ОС	1			
31	+	123124-38330	КРЫШКА ТОПЛИВО НАСОС	1			
32	+	123110-03930	ВИНТ КОРПУСА ПРАЙМЕРА	1			
33	+	123178-15030	СВЕЧА ТРЕНИЕ	1			

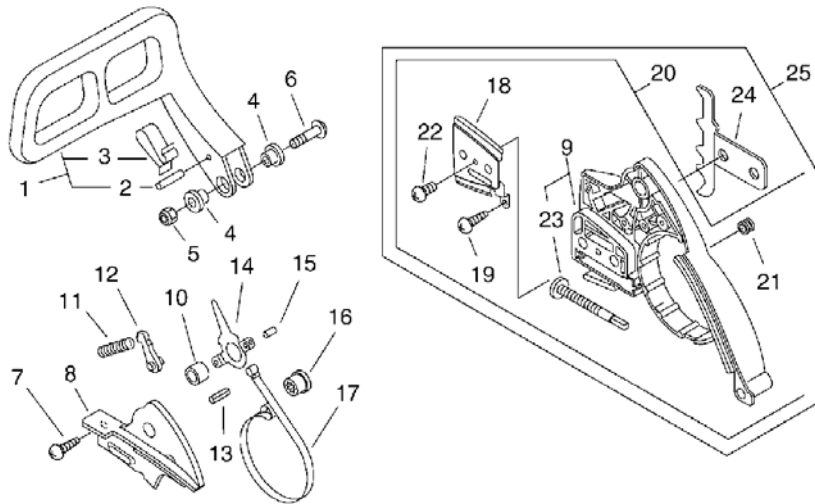
34	+	123133-04260	ПРУЖИНА ХОЛОСТОЙ ХОД РЕГУЛИРОВАТЬ	1			
35	+	123134-04260	ВИНТ ХОЛОСТОЙ ХОД РЕГУ ЛИРОВАТЬ	1			

CS-4200ES(30), -1--1, Carburettor(Sr/Nr 30004651and after)

CS-4200ES(30), 2008/11/28

Key	Lv	Запчасть №	Описание 3Ч	Кол-во	Стандарт Б	Примечание1	Примечание2
36	+	123149-26030	ШАЙБА	1			

CS-4200ES(30), -1--1, Chain Brake Assy(Sr/Nr 30004650 and before)
CS-4200ES(30), 2008/11/28



CS-4200ES(30), -1--1, Chain Brake Asy(Sr/Nr 30004650 and before)

CS-4200ES(30), 2008/11/28

Key	Lv	Запчасть №	Описание 3Ч	Кол-во	Стандарт Б	Примечание1	Примечание2
		P021-010300	ТОРМОЗ КОМПЛЕКТ ЦЕПЬ	1		Sus. by P021-010301	
		P021-010301	ТОРМОЗ КОМПЛЕКТ ЦЕПЬ	1		Sus. by P021-010302	
		P021-010302	ТОРМОЗ КОМПЛЕКТ ЦЕПЬ	1			
1	+	433105-60030	РЫЧАГ ТОРМОЗ	1			
2	++	900330-30240	ПАЛЕЦ 3*24	1	3*23.8		
3	++	433114-38331	ПРУЖИНА	1			
4	+	433167-39130	ВСТАВКА	2			
5	+	900562-50005	КОНТРГАЙКА 5	1	5		
6	+	91318-05032	ВИНТ	1	5*32		
7	+	900253-04010	ВИНТ 4*10	2	4*10		
8	+	433310-38330	КРЫШКА ТОРМОЗ	1			
10	+	433115-38330	ШАЙБА 5.2*12*14	1	5.2*12*14		
11	+	433122-35430	ПРУЖИНА ТОРМОЗ	1			
12	+	433209-35430	СТОПОР ТОРМОЗ	1			
13	+	900342-25012	ПАЛЕЦ ПРУЖИНА 2.5*12	1	2.5*12		
14	+	433208-35431	РЫЧАГ ТОРМОЗ	1			
15	+	900330-40088	КАТУШКА 4*8.8	1	4*8.8		
16	+	433142-35430	РЕГУЛЯТОР ТОРМОЗ	1			
17	+	C328-000060	СОЕДИНЯТЬ ТОРМОЗ	1			
25	+	P021-010290	ЗАЩИТА ЗВЁЗДОЧКА (ЦЕПНОЕ КОЛЕСО) НАСТРОЙКА	1		Sus. by P021-010291	
25	+	P021-010291	ЗАЩИТА ЗВЁЗДОЧКА (ЦЕПНОЕ КОЛЕСО) НАСТРОЙКА	1			
20	++	P021-001313	ЗАЩИТА ЗВЁЗДОЧКА (ЦЕПНОЕ КОЛЕСО) НАСТРОЙКА	1		Sus. by P021-001315	
20	++	P021-001315	ЗАЩИТА ЗВЁЗДОЧКА (ЦЕПНОЕ КОЛЕСО) НАСТРОЙКА	1			
9	+++	P021-010170	ЗАЩИТА ЗВЁЗДОЧКА (ЦЕПНОЕ КОЛЕСО) КОМПЛЕКТ	1		Sus. by P021-010171	
9	+++	P021-010171	ЗАЩИТА ЗВЁЗДОЧКА (ЦЕПНОЕ КОЛЕСО) КОМПЛЕКТ	1			
23	+++	V203-000110	БОЛТ 5	1			
18	+++	C305-000011	ПЛАСТИНА (ПЛИТА) ЗВЁЗДОЧКА (ЦЕПНОЕ КОЛЕСО) ЗАЩИТА	1			
19	+++	900253-04008	ВИНТ 4*8	1	4*8	Sus. by 900253-04010	
19	+++	900253-04010	ВИНТ 4*10	1	4*10		
21	+++	V162-000020	СВЕЧА	1			
22	+++	900220-03006	ВИНТ 3*6	1	3*6		
24	++	C304-000020	С ШИПАМИ	1			