

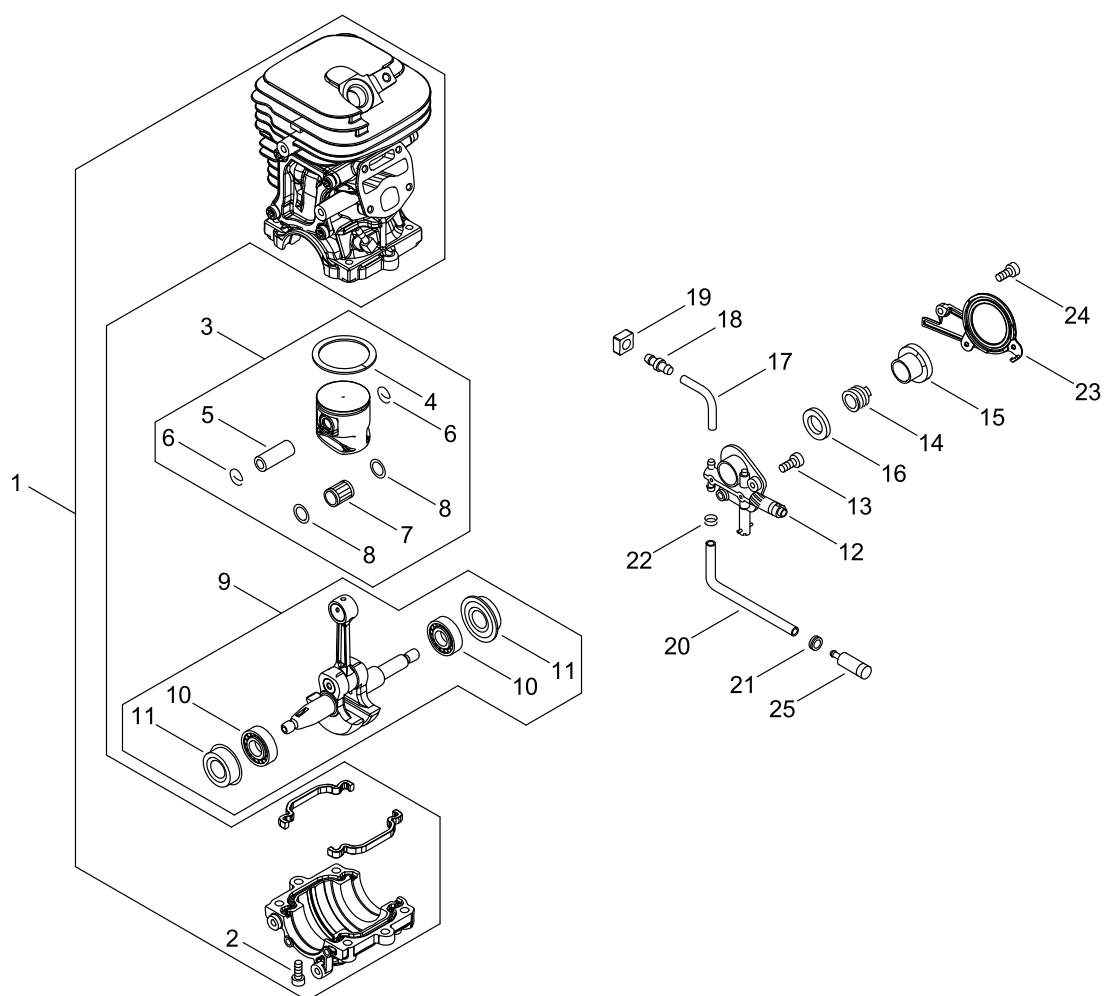
CS-4510ES_38L

Published:07/25/2018

СОДЕРЖАНИЕ

цилиндр, коленчатый вал	1
покрытие двигателя	3
магнето	5
воздухоочиститель, карбюратор	7
карбюратор	9
шумоглушитель	13
ручной стартер	15
рукоять	17
цепной тормоз	21
дополнительные устройства	25
лубликатор	27

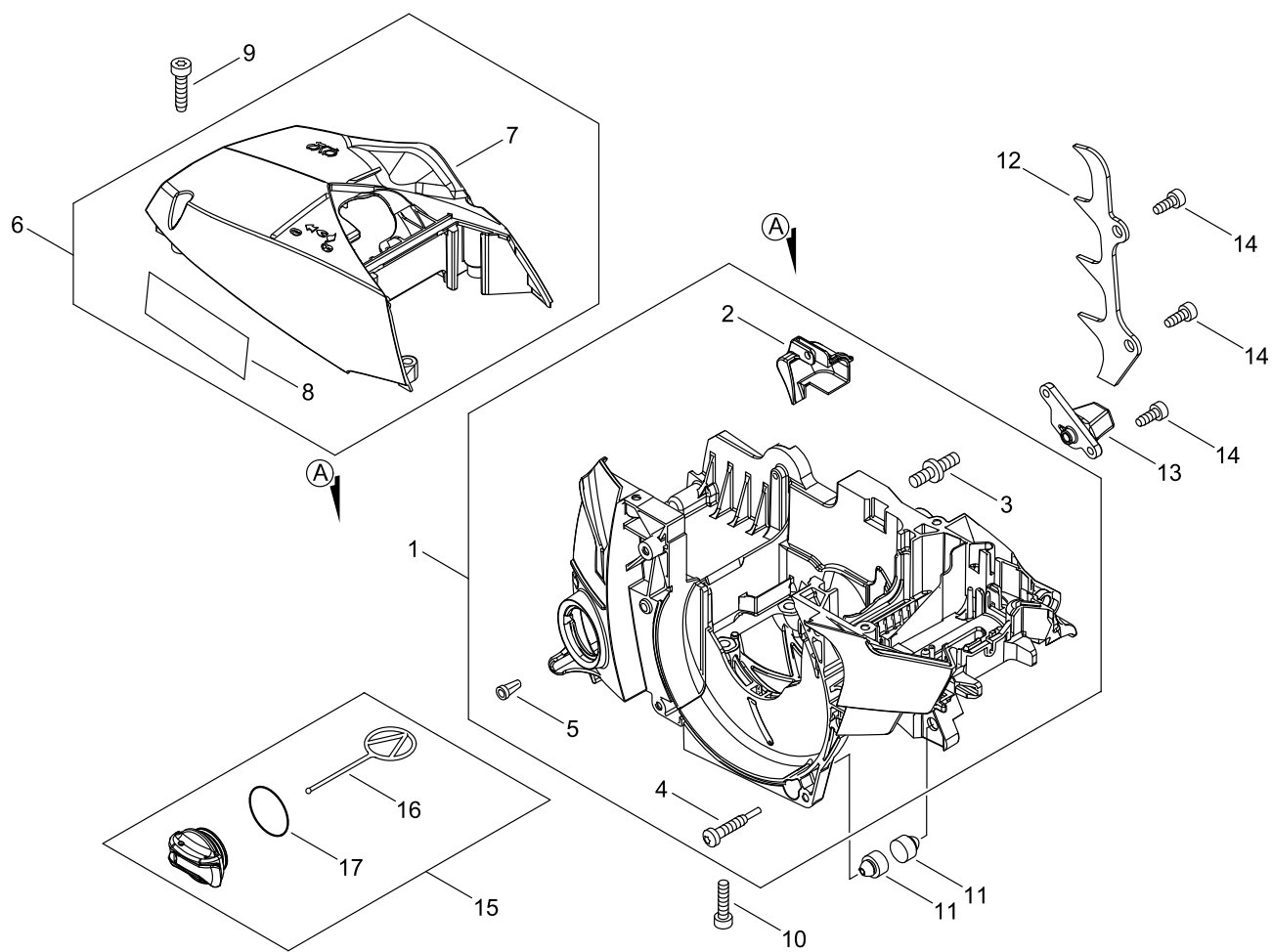
цилиндр, коленчатый вал



Ц и л и н д р , к о л е н ч а т ы й в а л

НО- МЕР КЛ- ЮЧА	LV(+)	Номер компо- нента	Description(EN)	Описание компонента	Ко- ли- че- ст- во	Станда- ртный	Комм- енти- ровать
1		P100-004570	CRANKCASE SET	набор картера	1		
2	+	V805-000250	BOLT, TORX 5	болт TORX	2	TB-5*16 12.9	
3		P100-004580	PISTON KIT	принадлеж- ности поршня	1		
4	+	A101-000710	RING, PISTON	поршневое кольцо	1	Φ43*1.5*1.8	
5	+	100013-39730	PIN, PISTON	поршневой палец	1		
6	+	V580-000010	RING,END	концевое кольцо	2	10	
7	+	V555-000140	BEARING,NEEDLE	игольчатый подшипник	1		
8	+	100014-17330	SPACER, PISTON PIN	разделитель принадлеж- ностей поршня	2		
9		P100-004590	CRANKSHAFT ASY	коленчатый вал в сборке	1		
10	+	900810-36202	BEARING, BALL 6202	шариковый подшипник	2	6202/C3	
11	+	V508-000110	SEAL,OIL 15	масляный уплотнитель	2		
12		C022-000010	OILER,ASM AUTO	автомасле- нка в сборке	1		
13		V805-000140	BOLT, TORX 5	болт TORX	2	TB-5*12 10.9	
14		V652-000030	GEAR,WORM	червячная зубчатая передача	1		
15		V356-000390	COLLAR,10	ворот	1		
16		V308-000030	WASHER,CIRCULAR 11	круговая прокладка	1	10.5*17.4*1.8	
17		V471-005190	PIPE	труба	1	3*6*49	
18		V187-000010	NIPPLE	ниппель	1		
19		A203-000090	SEAL	прокладка	1		
20		V471-005200	PIPE	труба	1	3*6*200	
21		132115-01461	GROMMET	зажимное кольцо	1		
22		V490-001230	CLIP	зажим	1		
23		C236-000160	COVER,OILER	крышка смазчика	1		
24		V804-000000	BOLT, TORX 4	болт TORX	1	TT-4*12 DG 10.9	
25		P100-001900	STRAINER, OIL	масляный фильтр	1		

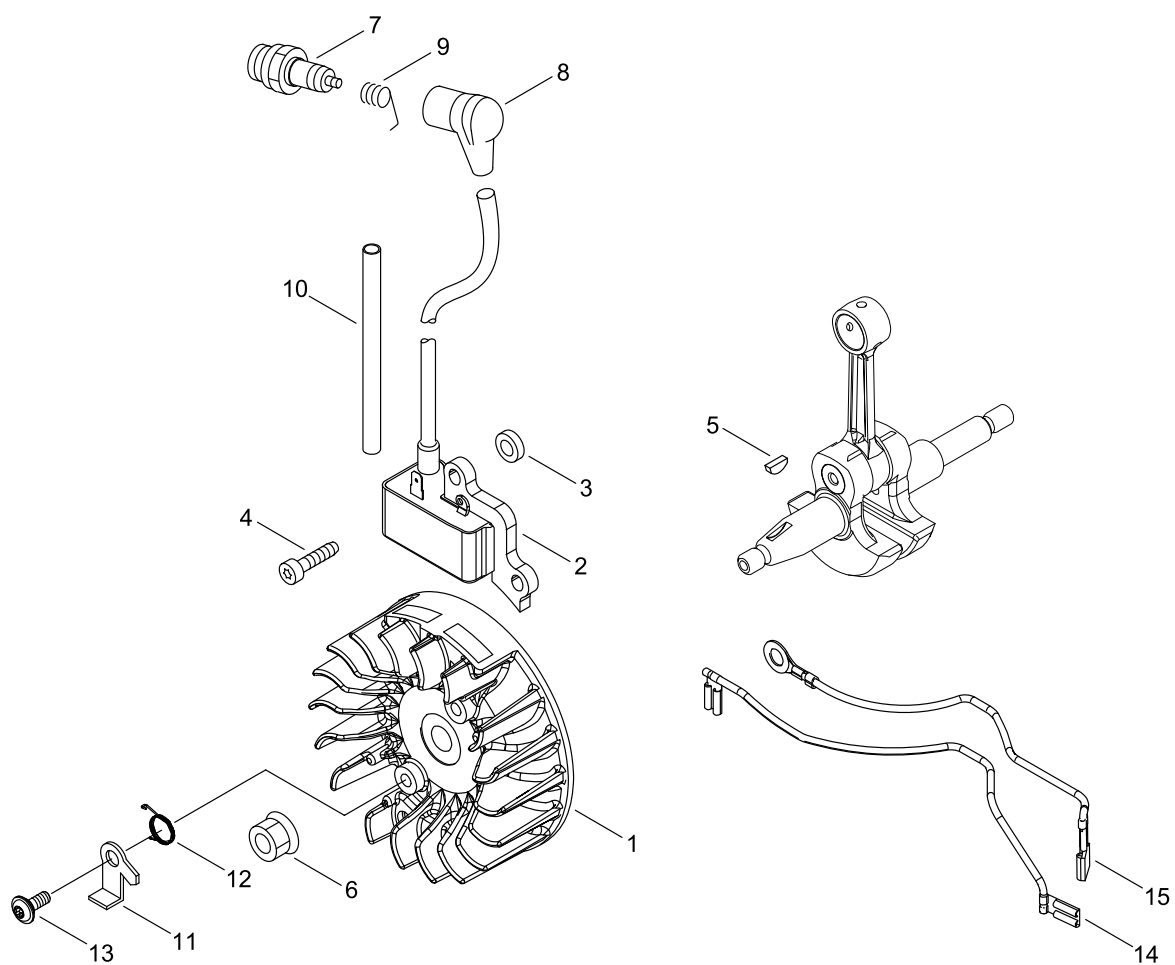
ПОКРЫТИЕ ДВИГАТЕЛЯ



ПОКРЫТИЕ ДВИГАТЕЛЯ

НО- МЕР КЛ- ЮЧА	LV(+)	Номер компонен- та	Description(EN)	Описание компонента	Ко- ли- че- ст- во	Станда- ртный	Комм- енти- ровать
1		P100-004600	COVER ENGINE ASY	покрытие двигателя в сборке	1		
2	+	A161-000370	DUCT, AIR	воздушный канал	1		
3	+	V225-000370	BOLT,STUD 8	болт штифта	2	M8	
4	+	V203-002380	BOLT,5	болт штифт	1	STOPPER BOLT	
5	+	436114-13930	VALVE, CHECK	клапан контрольн- ого устройства	1		
6		A160-003360	COVER,CYLINDER	крышка цилиндра	1	LABEL	
7	+	A160-003430	COVER,CYLINDER	крышка цилиндра	1		
8	+	X502-001060	LABEL,ECHO	этикетка ECHO	1		
9		V805-000010	BOLT, TORX 5	болт TORX	3	TT-5*20 DG 10.9	
10		V805-000270	BOLT, TORX 5	болт TORX	4	TB-5*40 12.9	
11		V420-001790	CUSHION	подкладка (демпфер)	2		
12		C304-000330	SPIKED	костыль	1		
13		C310-000150	CATCHER, CHAIN	ограничит- ель цепи	1		
14		V805-000010	BOLT, TORX 5	болт TORX	3	TT-5*20 DG 10.9	
15		P100-004610	CAP,OIL ASY	масляный колпачок в сборе	1		
16	+	A365-000050	CONNECTOR,CAP	коннектор колпачка	1		
17	+	900720-20029	O-RING 29	эластомер- ное уплотняющее кольцо круглого сечения	1	P-29	

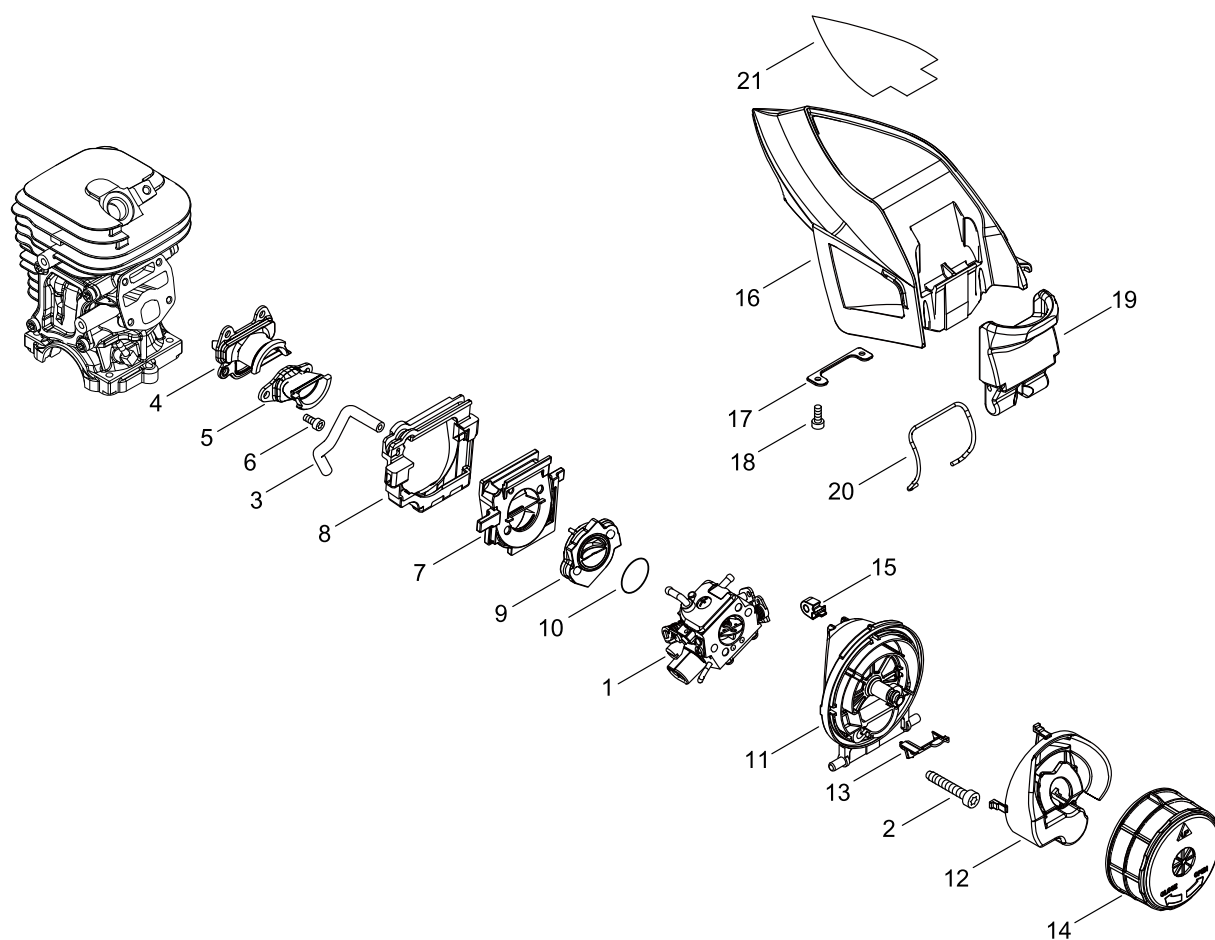
МАГНЕТО



М а г н е т о

НО- МЕР КЛ- ЮЧА	LV(+)	Номер компонен- та	Description(EN)	Описание компонента	Ко- ли- че- ст- во	Станда- ртный	Комм- енти- ровать
1		A409-001330	ROTOR, MAGNETO	э л е к т р о м а - г н и т н ы й р о т о р	1	ID#*****	
2		A411-001740	COIL, IGNITION	к а т у ш к а з а ж и г а н и я	1	ID#*****	
3		150117-16430	SPACER	р а з д е л и т е л ь	2		
4		V805-000210	BOLT, TORX 5	б о л т TORX	2	TB-5*20 12.9	
5		100142-12330	KEY, WOODRUFF	с е г м е н т н а я ш п о н к а	1		
6		900515-00008	NUT, FLANGE 8	г а й к а ф л а н ц а	1	8	
7		A425-000000	SPARKPLUG	с в е ч а з а ж и г а н и я	1	BPMP8Y	
8		A427-000190	CAP, SPARK PLUG	к о л п а ч о к с в е ч и з а ж и г а н и я	1		
9		A426-000010	TERMINAL, SPARKPLUG	з а ж и м с в е ч и з а ж и г а н и я	1		
10		V475-009180	TUBE	т р у б а	1	SSG-1 6*7.2*100	
11		A514-000050	PAWL	п р е д о х р а н - и т е л ь	2		
12		177234-35430	SPRING, RETURN	о т т я ж н а я п р у ж и н а	2		
13		V203-002250	BOLT,5	б о л т ш т и ф т	2		
14		V485-002960	LEAD	п р о в о д	1	L155	
15		V485-002970	LEAD	п р о в о д	1	L153	

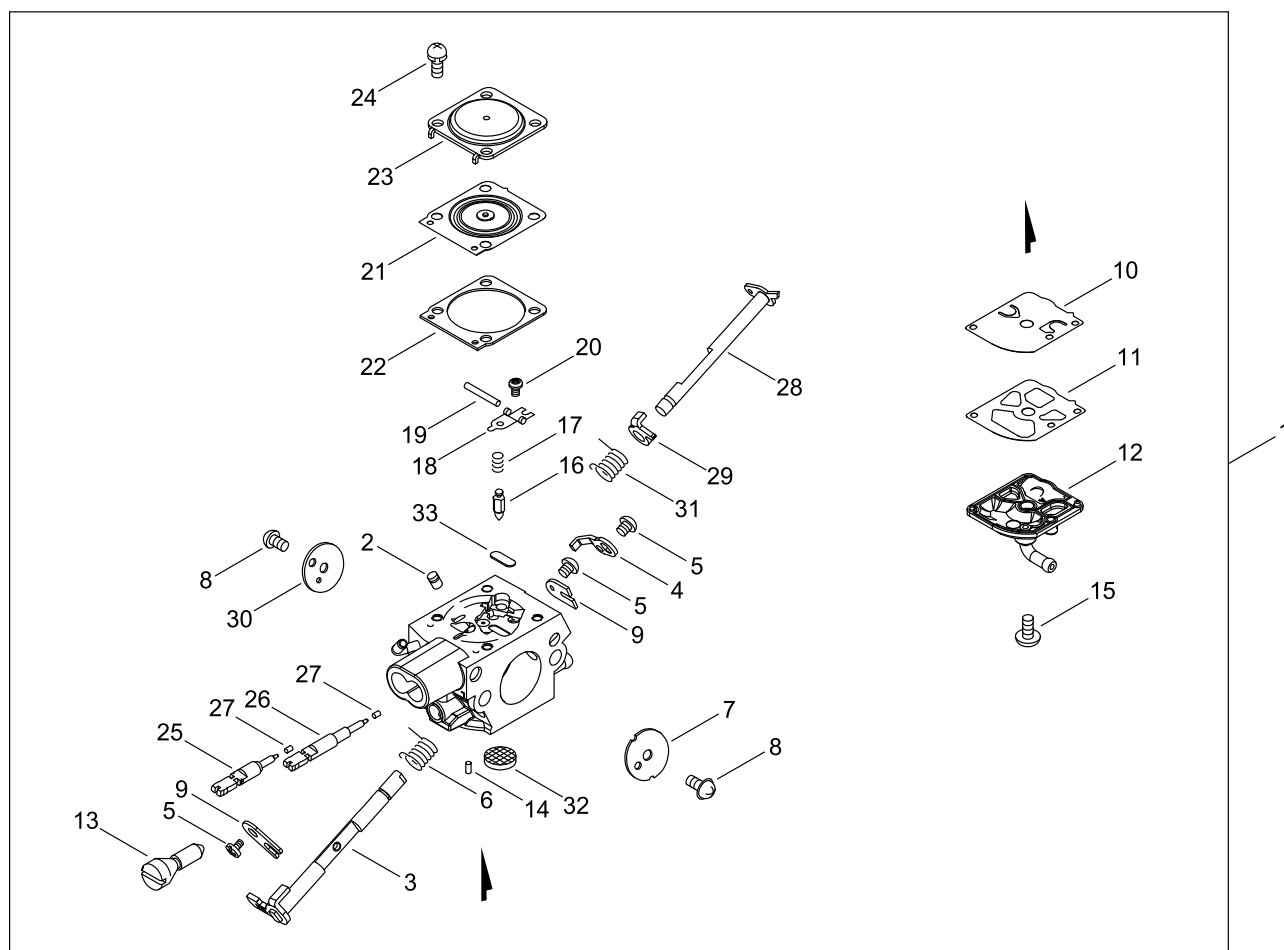
В О З Д У Х О О Ч И С Т И Т Е Л ь , к а р б ю р а т о р



В О З Д У Х О О Ч И С Т И Т Е Л Ь , К А Р Б Ю Р А Т О Р

НО- МЕР КЛ- ЮЧА	LV(+)	Номер компо- нента	Description(EN)	Описание компонента	Ко- ли- че- ст- во	Станда- ртный	Комм- енти- ровать
1		A021-004810	CARBURETOR, DIAPHRAGM	мембранный карбюратор	1		
2		V805-000040	BOLT, TORX 5	болт TORX	2	TT-5*55 DG 10.9	
3		V471-000760	PIPE	труба	1		
4		A202-000310	BELLOWS, INTAKE	впускные мехи	1	AIR SIDE	
5		A202-000320	BELLOWS, INTAKE	впускные мехи	1	MIX SIDE	
6		V804-000050	BOLT, TORX 4	болт TORX	4	TB-4*12 10.9	
7		A200-001150	INSULATOR, INTAKE	впускной изолятор	1	CYLINDER SIDE	
8		V420-005250	CUSHION	подкладка (демпфер)	1	FOR IN- INSULATOR	
9		A200-001160	INSULATOR, INTAKE	впускной изолятор	1	CARB SIDE	
10		900724-00022	O-RING S-22	эластомер- ное уплотняющее кольцо круглого сечения	1	S-22	
11		A225-000730	CASE,CLEANER	коробка агрегата для очистки	1		
12		A161-000350	DUCT, AIR	воздушный канал	1	BIG	
13		A161-000360	DUCT, AIR	воздушный канал	1	SMALL	
14		A226-002150	ELEMENT, AIR FILTER	элемент воздушного фильтра	1		
15		V420-005260	CUSHION	подкладка (демпфер)	1	FOR CLEANERCASE	
16		A232-001940	LID,CLEANER	крышка агрегата для очистки	1		
17		V453-000260	SPRING,FLAT	плоская пружина	1	T1.5 1/2H	
18		V804-000000	BOLT, TORX 4	болт TORX	2	TT-4*12 DG 10.9	
19		A235-000440	KNOB,CLEANER LID	кнопка крышки агрегата для очистки	1		
20		V582-000280	RING,SNAP	кольцо захвата	1	O.D. 2	
21		X503-014630	LABEL,MODEL	этикетка модели	1	CS-4510ES	

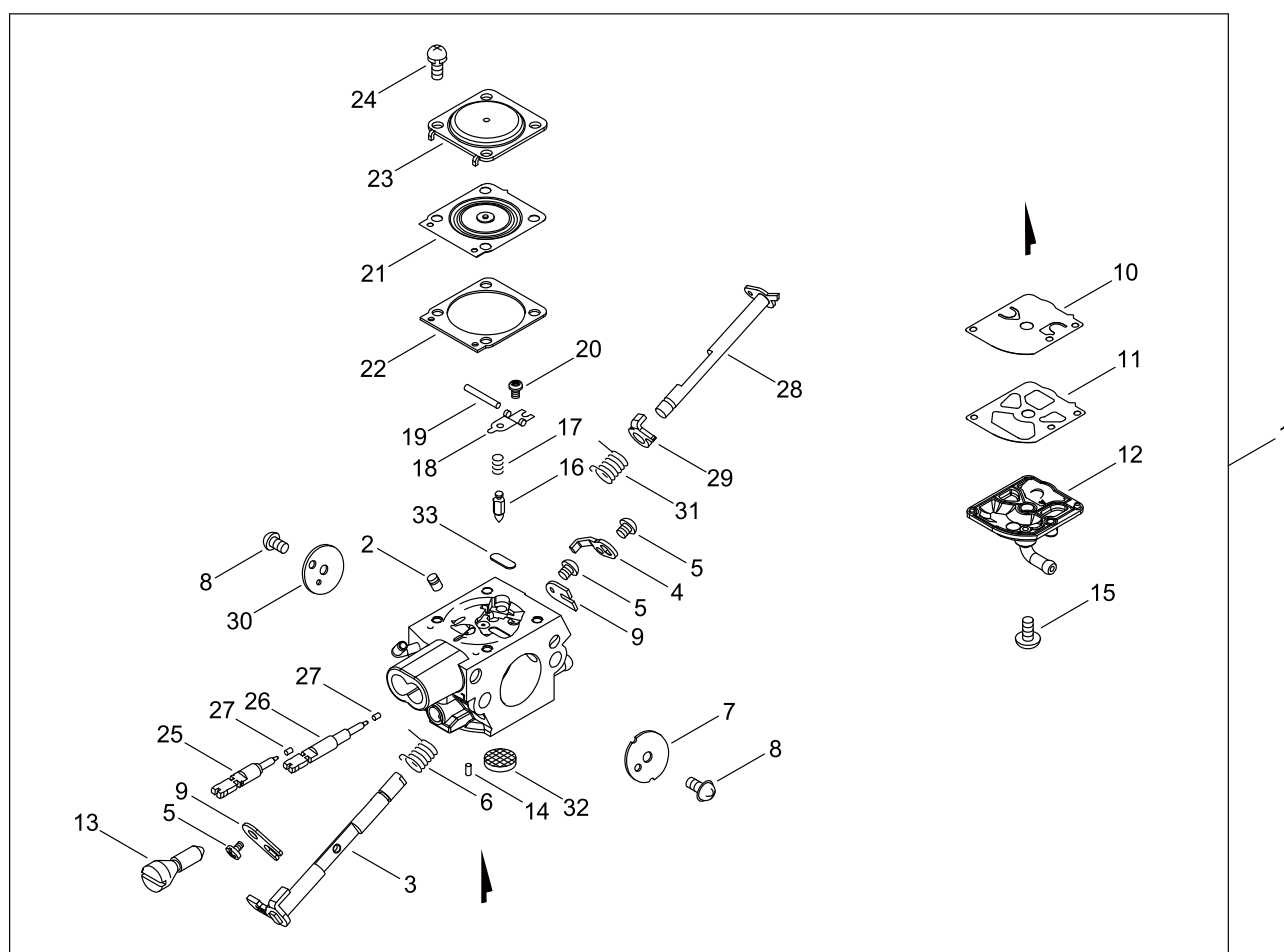
к а р б ю р а т о р



к а р б у р а т о р

НО- МЕР КЛ- ЮЧА	LV(+)	Номер компо- нента	Description(EN)	Описание компонента	Ко- ли- че- ст- во	Станда- ртный	Комм- енти- ровать
1		A021-004810	CARBURETOR, DIAPHRAGM	мембранный карбюратор	1		
2	+	P005-004060	NOZZLE, CHECK VALVE	жиклер клапана контрольн- ого устройства	1		
3	+	P005-004070	SHAFT ASY, THROTTLE	ось дроссельной заслонки в сборе	1		
4	+	P005-004080	LEVER, THROTTLE	рычаг дросселя	1		
5	+	125348-13930	SCREW	винт	3		
6	+	P005-004090	SPRING, RETURN	оттяжная пружина	1		
7	+	P005-004100	VALVE, THROTTLE	клапан дросселя	1		
8	+	125314-51230	SCREW	винт	2	3*4.5	
9	+	P005-003820	RETAINER, SHAFT	RETAINER, SHAFT	2		
10	+	P005-001110	DIAPHRAGM, PUMP	мембрана насоса	1		
11	+	125325-08360	GASKET, PUMP	уплотнитель насоса	1		
12	+	P005-004110	COVER, PUMP	крышка насоса	1		
13	+	P005-004120	SCREW, THROTTLEADJUST	винт наладки дросселя	1		
14	+	125378-13930	PIECE, FRICTION	деталь трения	1		
15	+	125310-13930	SCREW	винт	1		
16	+	P005-004030	VALVE, INLET NEEDLE	клапан впускной иглы	1		
17	+	125322-13930	SPRING, COIL	пружина катушки	1		
18	+	125323-08260	ARM, VALVE	рычаг клапана	1		
19	+	125338-13930	PIN, METERING ARM	штифт измерител- ьного рычага	1		
20	+	P005-004130	SCREW	винт	1		
21	+	P005-003190	DIAPHRAGM , METERING	измерител- ьная мембрана	1		
22	+	P005-003200	GASKET, METERING	измерител- ьный уплотнитель	1		
23	+	P005-003210	COVER, METERING	измерител- ьная крышка	1		
24	+	P005-003840	SCREW	винт	4		

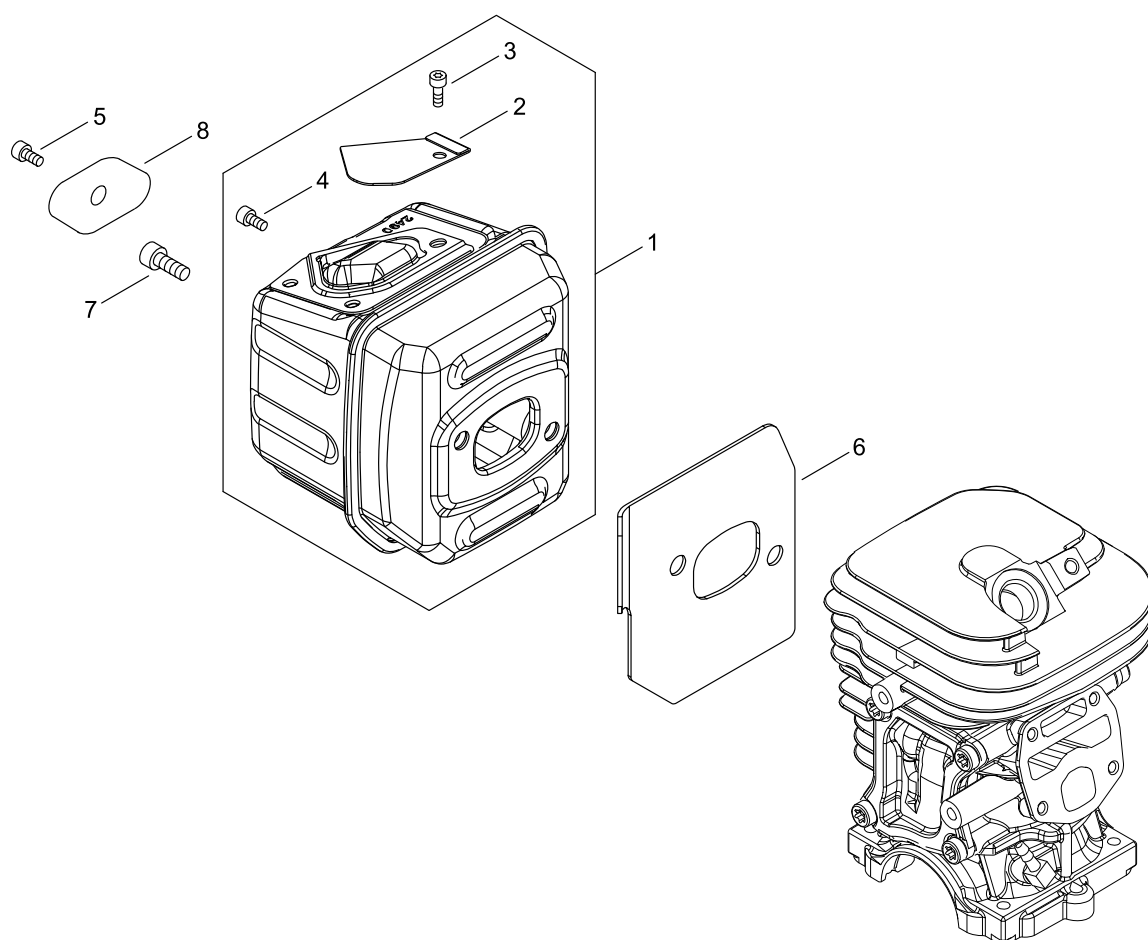
к а р б ю р а т о р



к а р б ю р а т о р

НО- МЕР КЛ- ЮЧА	LV(+)	Номер компонен- та	Description(EN)	Описание компонента	Ко- ли- че- ст- во	Станда- ртный	Комм- енти- ровать
25	+	P005-004160	SCREW,MAIN MIXTURE	Г л а в н ы й в и н т р а б о ч е й с м е с и	1		
26	+	P005-004170	SCREW,IDLE MIXTURE	в и н т р е г у л и р о в к и х о л о с т о г о х о д а	1		
27	+	125363-12820	RETAINER	с т о п о р	2		
28	+	P005-004180	SHAFT, CHOKE ASY	в а л д р о с с е л я в с б о р к е	1		
29	+	P005-004190	LEVER, CHOKE	р ы ч а г д р о с с е л я	1		
30	+	P005-004200	VALVE, CHOKE	к л а п а н д р о с с е л я	1		
31	+	P005-004210	SPRING, RETURN	о т т я ж н а я п р у ж и н а	1		
32	+	P005-000860	SCREEN, FUEL INLET	т о п л и в о п у - с к н а я с е т к а	1		
33	+	P005-000410	PLUG, WELCH	с ф е р и ч е с к а я з а г л у ш к а	1		

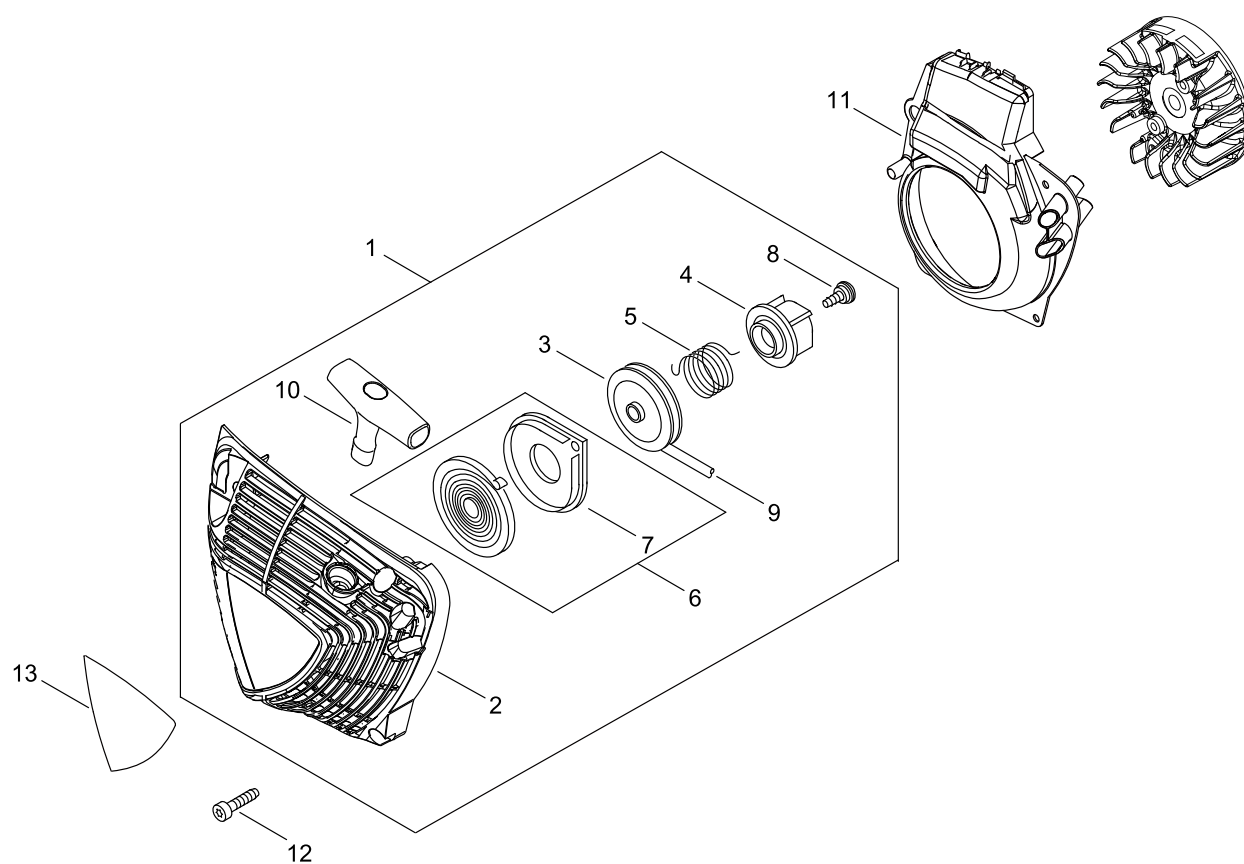
ШУМОГЛУШИТЕЛЬ



ШУМОГЛУШИТЕЛЬ

НО- МЕР КЛ- ЮЧА	LV(+)	Номер компонен- та	Description(EN)	Описание компонента	Ко- ли- че- ст- во	Станда- ртный	Комм- енти- ровать
1		P100-004620	MUFFLER ASY	шумоглуши- тель в сборе	1		
2	+	A310-000500	SCREEN, ARRESTOR	экран предохран- ителя	1		
3	+	V804-000030	BOLT, TORX 4	болт TORX	1	TB-4*8 10.9	
4	+	V804-000030	BOLT, TORX 4	болт TORX	1	TB-4*8 10.9	
5		V804-000030	BOLT, TORX 4	болт TORX	1	TB-4*8 10.9	
6		V104-002340	GASKET, EXHAUST	уплотнитель выпускной трубы	1	T:1.0	
7		V805-000250	BOLT, TORX 5	болт TORX	2	TB-5*16 12.9	
8		145711-60631	STAY, MUFFLER	упор шумоглуши- теля	1		

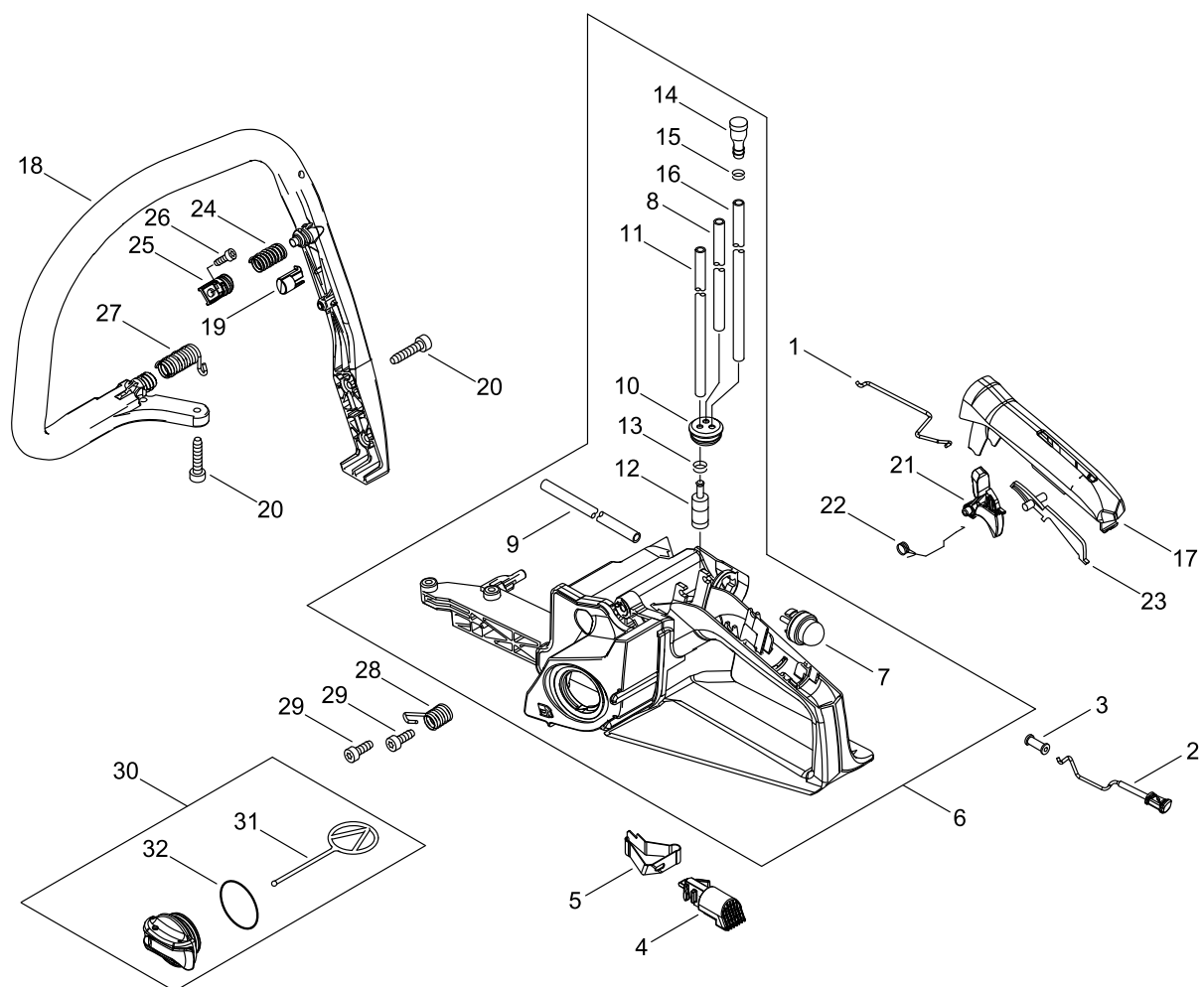
ручной стартер



ручной стартер

НО- МЕР КЛ- ЮЧА	LV(+)	Номер компонен- та	Description(EN)	Описание компонента	Ко- ли- че- ст- во	Станда- ртный	Комм- енти- ровать
1		A051-003300	STARTER,RECOIL ASY	шнуровой стартер в сборе	1	SI	
2	+	P022-050400	STARTER CASE	кожух стартера	1		
3	+	P022-050410	DRUM, STARTER	барабан стартера	1		
4	+	P022-050430	PLATE, CAM	плита эксцентрика	1		
5	+	P022-050420	SPRING,DAMPER	пружина амортизато- ра	1		
6	+	P022-001330	SPRING KIT, REWIND	принадлеж- ности пружины перемотки	1		
7	++	P022-033280	SPRING CASE	кожух рессоры	1		
8	+	177236-61830	SCREW	винт	1		
9	+	P022-050440	ROPE, STARTER	трос стартера	1		
10	+	P022-050450	GRIP, STARTER	зажим стартера	1		
11		A172-003290	COVER,FAN	крышка вентилятора	1		
12		V805-000010	BOLT, TORX 5	болт TORX	3	TT-5*20 DG 10.9	
13		X503-014430	LABEL,MODEL	этикетка модели	1	CS-4510ES	

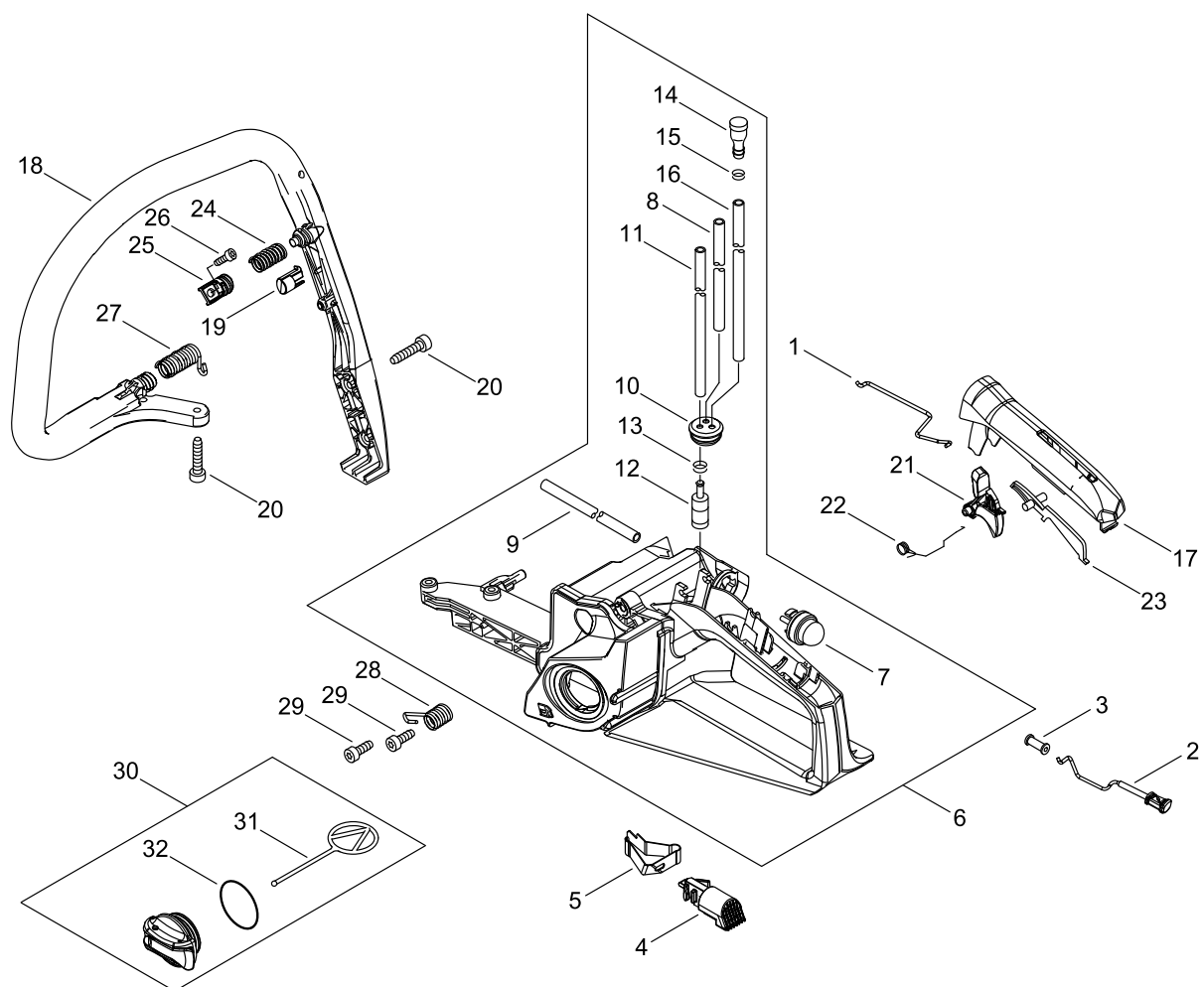
рукоятъ



рукоят ь

НО- МЕР КЛ- ЮЧА	LV(+)	Номер компонен- та	Description(EN)	Описание компонента	Ко- ли- че- ст- во	Станда- ртный	Комм- енти- ровать
1		C454-000570	ROD, THROTTLE	тяга дросселя	1		
2		A241-000370	KNOB, CHOKE	кнопка дросселя	1		
3		178810-14535	GROMMET	зажимное кольцо	1		
4		A444-000120	KNOB, SWITCH	кнопка выключателя	1		
5		V486-000540	TERMINAL, LEAD	терминал провода	1		
6		P100-004632	REAR HANDLE ASY	задняя рукоять в сборе	1		
7	+	123181-39130	PUMP, PRIMER	насос праймера	1		
8	+	V471-001291	PIPE	труба	1	2.4*5*75	
9	+	V471-005211	PIPE	труба	1	2.4*5*165	
10	+	132115-55930	GROMMET, FUEL	топливное прокладоч- ное кольцо	1		
11	+	V471-005180	PIPE	труба	1	3*5*300	
12	+	A369-000420	STRAINER, FUEL	топливный фильтр	1	ES-16499	
13	+	V490-001240	CLIP	зажим	1		
14	+	131300-56431	VENT ASSEMBLY, FUEL	топливная вентиляция в сборе	1		
15	+	V490-001230	CLIP	зажим	1		
16	+	V471-005190	PIPE	труба	1	3*6*49	
17		C411-000230	LID, HANDLE	крышка рукояти	1		
18		C400-001630	HANDLE, FRONT	передняя рукоять	1	GAI	
19		V420-005270	CUSHION	подкладка (демпфер)	1	FOR FRONT HANDLE	
20		V805-000010	BOLT, TORX 5	болт TORX	4	TT-5*20 DG 10.9	
21		C450-001041	CONTROL, THROTTLE	дроссельное регулиров- ание	1		
22		V452-000260	SPRING, TORSION	пружина крутящего момента	1		
23		178090-37930	LOCKOUT, T. CONTROL	Т. Управление блокировкой	1		
24		V450-002200	SPRING, COMPRESSION	компресси- онная пружина	1	CENTER	
25		V456-000240	HOLDER, SPRING	держатель пружины	1		
26		V805-000140	BOLT, TORX 5	болт TORX	1	TB-5*12 10.9	

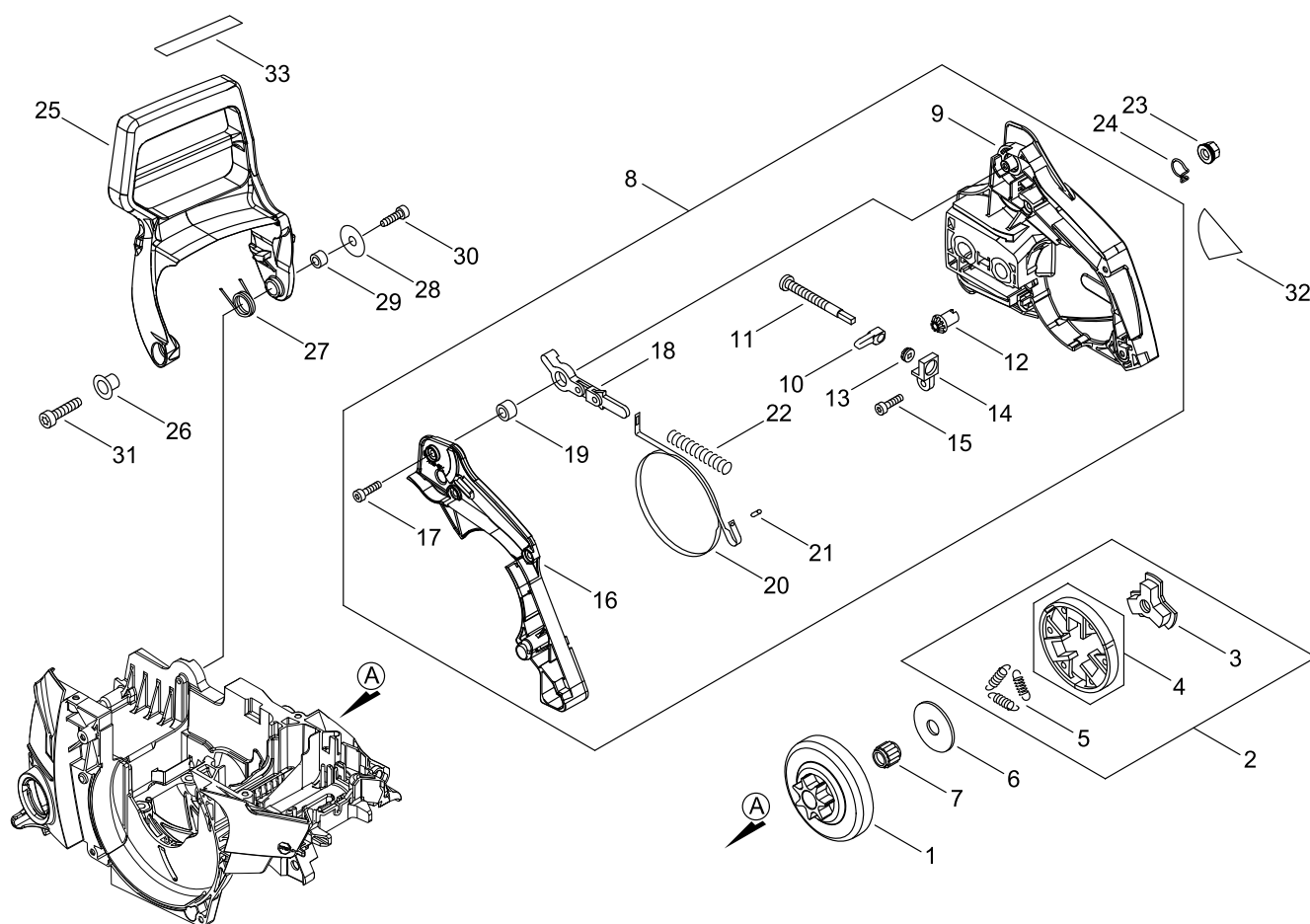
рукоятъ



рукоятъ

НО- МЕР КЛ- ЮЧА	LV(+)	Номер компонен- та	Description(EN)	Описание компонента	Ко- ли- че- ст- во	Станда- ртный	Комм- енти- ровать
27		V450-002180	SPRING, COMPRESSION	компресси- онная пружина	1	FRONT	
28		V450-002190	SPRING, COMPRESSION	компресси- онная пружина	1	REAR TYPE2-A	
29		V805-000240	BOLT, TORX 5	болт TORX	2	TT-5*12 DG 10.9	
30		P100-004640	CAP,FUEL ASY	топливный колпачок в сборе	1		
31	+	A365-000050	CONNECTOR,CAP	коннектор колпачка	1		
32	+	900720-20029	O-RING 29	эластомер- ное уплотняющее кольцо круглого сечения	1	P-29	

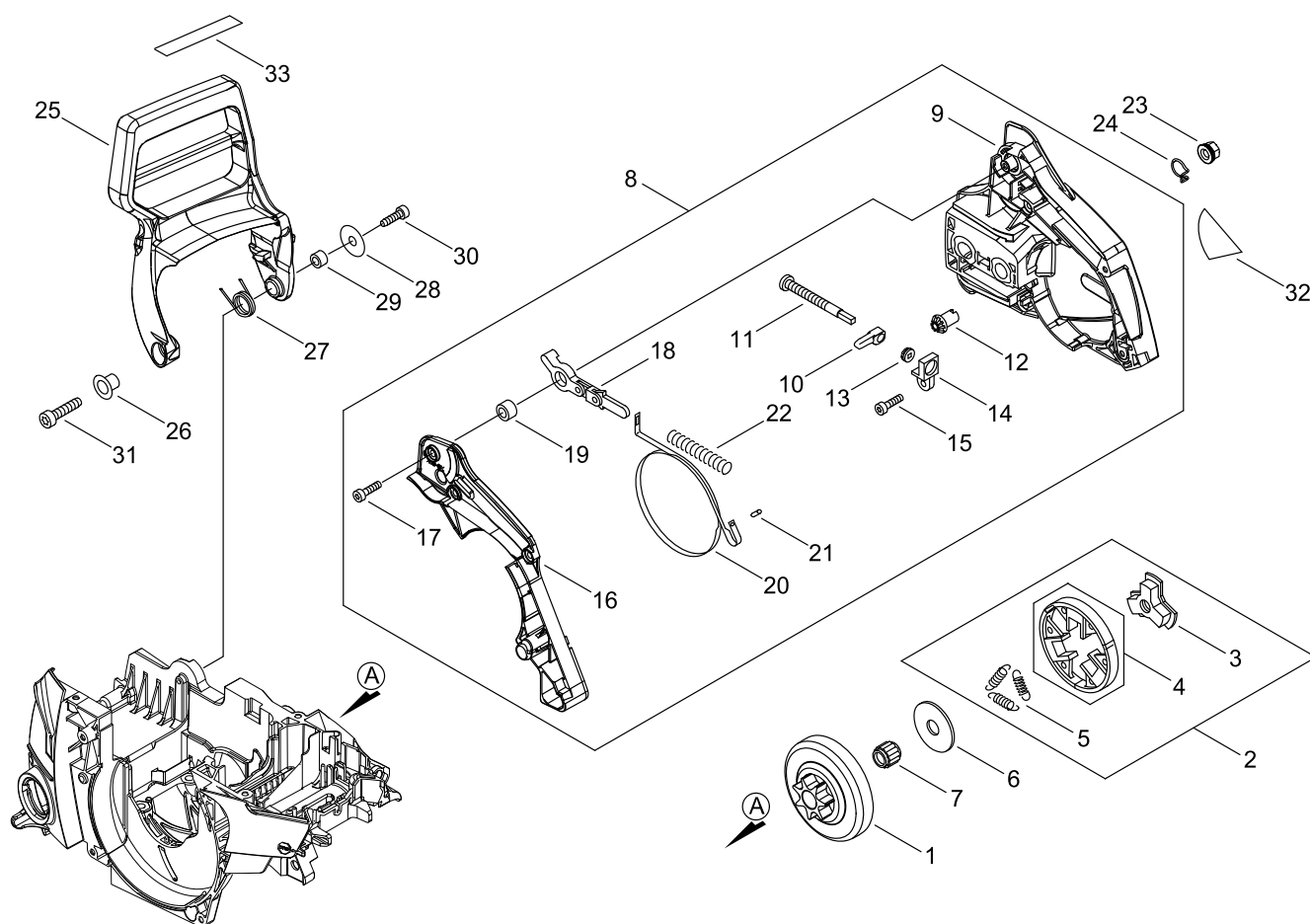
цепной тормоз



Цепной тормоз

НО- МЕР КЛ- ЮЧА	LV(+)	Номер компонен- та	Description(EN)	Описание компонента	Ко- ли- че- ст- во	Станда- ртный	Комм- енти- ровать
1		A556-000481	DRUM, CLUTCH	барабан зажима	1		
2		A056-000840	CLUTCH ASY	зажим в сборке	1		
3	+	A552-000470	HUB, CLUTCH	раструб зажима	1		
4	+	P021-007051	CLUTCH SHOE SET	набор башмака зажима	1		
5	+	V451-000500	SPRING,TENSION	пружина напряжения	3		
6		175019-39430	PLATE, CLUTCH	пластина зажима	1		
7		V555-000170	BEARING,NEEDLE 10	игльчатый подшипник	1	8E- KV10*13*12.8	
8		P100-004652	GUARD, SPROCKET ASY	кожух звездочки в сборе	1		
9	+	C300-001161	GUARD, SPROCKET	кожух звездочки	1		
10	+	C309-000070	TENSIONER, CHAIN	натяжитель цепи	1		
11	+	V203-000110	BOLT,5	болт штифт	1		
12	+	V651-001040	GEAR,BEVEL	коническое зубчатое колесо	1		
13	+	V651-001050	GEAR,BEVEL	коническое зубчатое колесо	1		
14	+	V355-000140	COLLAR,8	ворот	1		
15	+	V804-000010	BOLT, TORX 4	болт TORX	1	TT-4*16 DG 10.9	
16	+	C345-000651	COVER,BRAKE	крышка тормоза	1		
17	+	V804-000010	BOLT, TORX 4	болт TORX	4	TT-4*16 DG 10.9	
18	+	C334-000100	CONNECTOR, BRAKE	коннектор тормоза	1		
19	+	433116-35430	SPACER 8	разделитель	1	8*12*9	
20	+	C328-000110	BAND, BRAKE	тормозная лента	1		
21	+	900330-30120	PIN	шпилька	1	3*12	
22	+	V450-000070	SPRING, COMPRESSION	компресси- онная пружина	1		
23		V265-000550	NUT,8	гайка	2		
24		C649-000420	HOOK	крюк	2		
25		C320-000530	LEVER, BRAKE	рычаг тормоза	1		
26		V356-000430	COLLAR,10	ворот	1		
27		V452-001281	SPRING,TORSION	пружина крутящего момента	1		

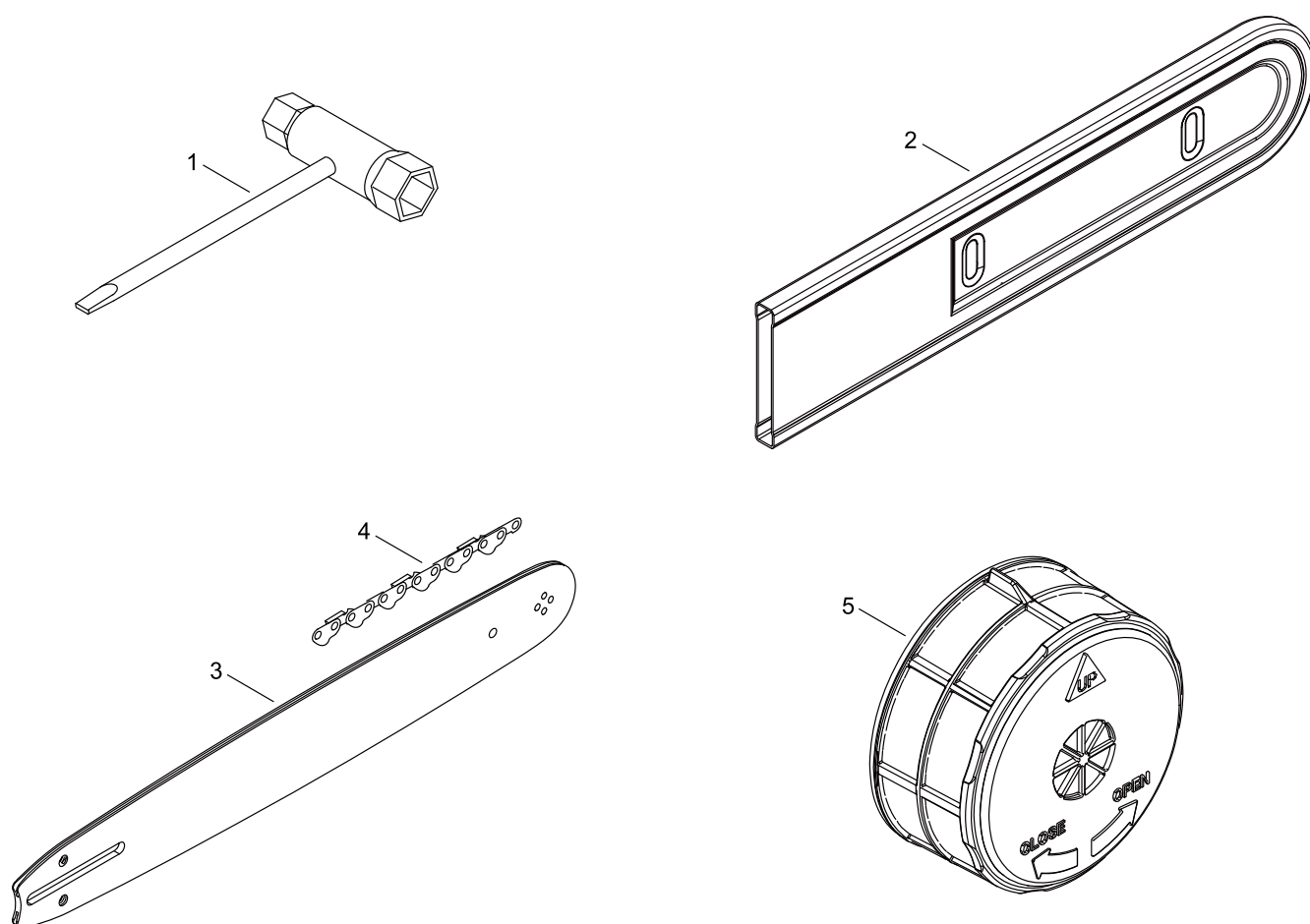
цепной тормоз



Цепной тормоз

НО- МЕР КЛ- ЮЧА	LV(+)	Номер компонен- та	Description(EN)	Описание компонента	Ко- ли- че- ст- во	Станда- ртный	Комм- енти- ровать
28		177214-03930	WASHER	шайба	1		
29		433116-35430	SPACER 8	разделитель	1	8*12*9	
30		V804-000010	BOLT, TORX 4	болт TORX	1	TT-4*16 DG 10.9	
31		V805-000010	BOLT, TORX 5	болт TORX	1	TT-5*20 DG 10.9	
32		X502-001050	LABEL,ECHO	этикетка ECHO	1	D SIDE	
33		X505-010150	LABEL,CAUTION	метка - предостере- жение	1	CE CAUTION	

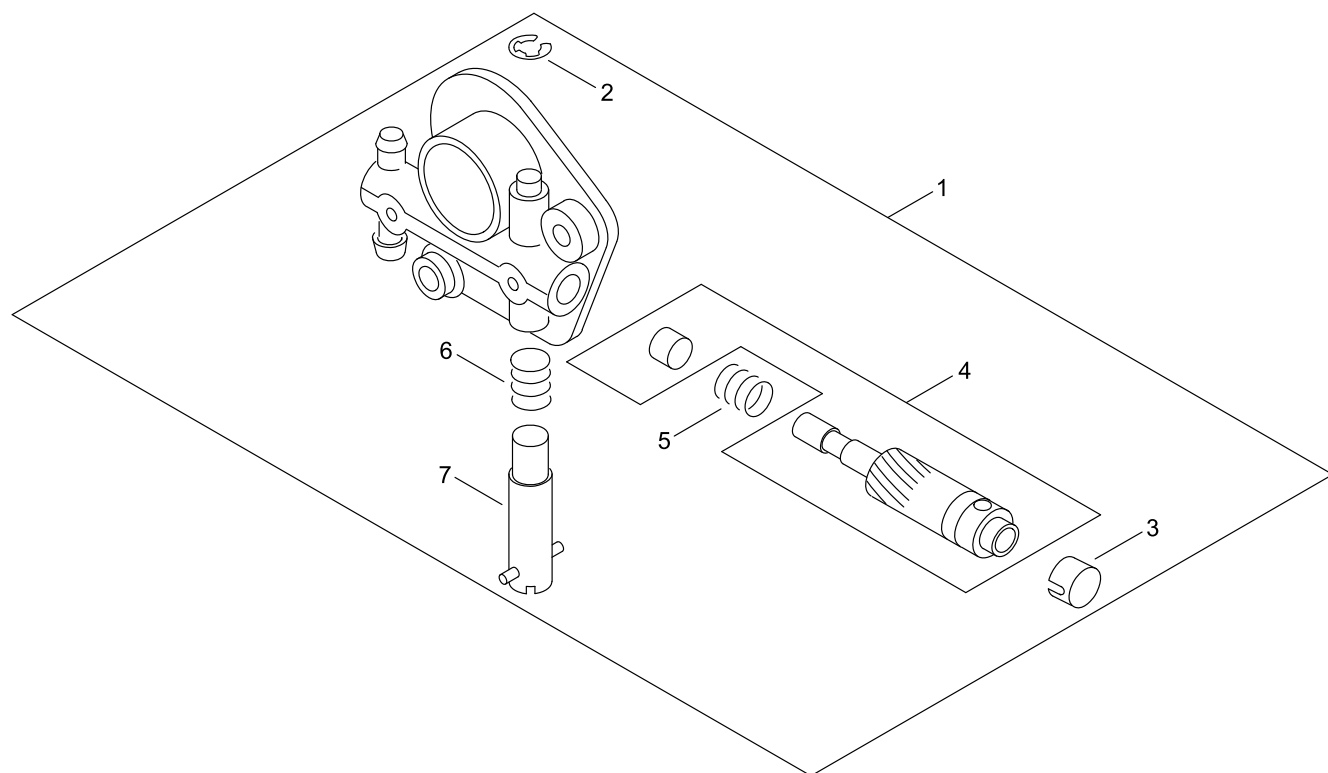
дополнительные устройства



дополнительные устройства

НО- МЕР КЛ- ЮЧА	LV(+)	Номер компонен- та	Description(EN)	Описание компонента	Ко- ли- че- ст- во	Станда- ртный	Комм- енти- ровать
1		X602-000080	TOOL,WRENCH	инструмен- тальный ключ	1	13*19 L180	
2		X490-000490	SCABBARD,CHAIN	ножны цепи	1		
3		X123-000620	BAR,GUIDE 35	полоса направляю- щей	1	Y38S21-64ML- ED	
4		431721-30231	CHAIN, SAW	цепь пилы	1	21BPX-64E	
5		A226-002190	ELEMENT, AIR FILTER	элемент воздушного фильтра	1	OUT/IN:#300/ #80	

л у б р и к а т о р



л у б р и к а т о р

НО- МЕР КЛ- ЮЧА	LV(+)	Номер компонен- та	Description(EN)	Описание компонента	Ко- ли- че- ст- во	Станда- ртный	Комм- енти- ровать
1		C022-000010	OILER,ASM AUTO	автомасле- нка в сборке	1		
2	+	125327-15130	CLIP	зажим	1		
3	+	P022-010640	CAP, OIL PUMP	колпачок масляного насоса	1		
4	+	P022-010650	PLUNGER	плунжер	1		
5	+	P022-010660	SPRING	пружина	1		
6	+	P022-010670	SPRING	пружина	1		
7	+	P022-010680	SCREW ASS'Y, ADJUST	регулирую- щий винт в сборке	1		

ЧИСЛОВОЙ УКАЗАТЕЛЬ ЧАСТЕЙ

Номер компонента	Описание компонента	С-т-р-а-н-и-цы	Номер компонента	Описание компонента	С-т-р-а-н-и-цы	Номер компонента	Описание компонента	С-т-р-а-н-и-цы
100013-3-9730	KOLBENSTIFT	2	177234-3-5430	RÜCKHOLFEDER	6	A161-00-0350	LUFTLEITUNG	8
100014-1-7330	KOLBEN-BAUSATZ ZWISCHENSTÜCK	2	177236-6-1830	SCHRAUBE	16	A161-00-0360	LUFTLEITUNG	8
100142-1-2330	SCHEIBENFEDER	6	178090-3-7930	DROSSELKLAPPE-NSTEUERUNG VERRIEGELUNG	18	A161-00-0370	LUFTLEITUNG	4
123181-3-9130	ANFÜLLPUMPE	18	178810-1-4535	TÜLLE	18	A172-00-3290	GEBLÄSEABDECKUNG	16
125310-1-3930	SCHRAUBE	10	431721-3-0231	SÄGE KETTE	26	A200-00-1150	AUFNAHME ISOLATOR	8
125314-5-1230	SCHRAUBE	10	433116-3-5430	ABSTANDHALTER	22	A200-00-1160	AUFNAHME ISOLATOR	8
125322-1-3930	SPIRALFEDER	10	433116-3-5430	ABSTANDHALTER	24	A202-00-0310	AUFNAHMEBALG	8
125323-0-8260	VENTIL ARM	10	436114-1-3930	RÜCKSCHLAGVENTIL KÖRPER	4	A202-00-0320	AUFNAHMEBALG	8
125325-0-8360	PUMPENFLACHDICHTUNG	10	900330-3-0120	STIFT	22	A203-00-0090	DICHTUNG	2
125327-1-5130	CLIP	28	900515-0-0008	FLANSCH MUTTER	6	A225-00-0730	LUFTFILTERGEHÄUSE	8
125338-1-3930	DOSIERARM STIFT	10	900720-2-0029	O-RING	4	A226-00-2150	LUFTFILTER ELEMENT	8
125348-1-3930	SCHRAUBE	10	900720-2-0029	O-RING	20	A226-00-2190	LUFTFILTER ELEMENT	26
125363-1-2820	HALTESTÜCK	12	900724-0-0022	O-RING	8	A232-00-1940	LUFTFILTERKLAPPE	8
125378-1-3930	REIBUNGSTEIL	10	900810-3-6202	KUGELLAGER	2	A235-00-0440	LUFTFILTER KLAPPE KNOPF	8
131300-5-6431	KRAFTSTOFF LÜFTUNG ZUSAMMENBAU	18	A021-00-4810	MEMBRAN VERGASER	8	A241-00-0370	CHOKEKNOPF	18
132115-0-1461	TÜLLE	2	A021-00-4810	MEMBRAN VERGASER	10	A310-00-0500	FUNKENFÄNGERSIEB	14
132115-5-5930	KRAFTSTOFF TÜLLE	18	A051-00-3300	ZUGSTARTER-ZUSAMMENBAU	16	A365-00-0050	DECKEL ANSCHLUSS	4
145711-6-0631	SCHALLDÄMPFER-VERANKERUNG	14	A056-00-0840	KUPPLUNG ZUSAMMENBAU	22	A365-00-0050	DECKEL ANSCHLUSS	20
150117-1-6430	ABSTANDHALTER	6	A101-00-0710	KOLBENRING	2	A369-00-0420	KRAFTSTOFFSIEB	18
175019-3-9430	KUPPLUNG PLATTE	22	A160-00-3360	ZYLINDERABDECKUNG	4	A409-00-1330	MAGNETROTOR	6
177214-0-3930	RINGSCHLEIBE	24	A160-00-3430	ZYLINDERABDECKUNG	4	A411-00-1740	ZÜNDSPULE	6
						A425-00-0000	ZÜNDKERZE	6

ЧИСЛОВОЙ УКАЗАТЕЛЬ ЧАСТЕЙ

Номер компонента	Описание компонента	Страны	Номер компонента	Описание компонента	Страны	Номер компонента	Описание компонента	Страны
A426-00-0010	ZÜNDKERZENANSCHLUSS	6	C649-00-0420	HAKEN	22	P005-00-4190	CHOKE HEBEL	12
A427-00-0190	ZÜNDKERZE DECKEL	6	P005-00-0410	BLINDSTOPFEN	12	P005-00-4200	CHOKEVENTIL	12
A444-00-0120	SCHALTKNOPF	18	P005-00-0860	KRAFTSTOFFEINLASS SIEB	12	P005-00-4210	RÜCKHOLFEDER	12
A514-00-0050	KLINKE	6	P005-00-1110	PUMPENMEMBRAN	10	P021-00-7051	KUPPLUNGSSCHUH-SATZ	22
A552-00-0470	KUPPLUNGSNABE	22	P005-00-3190	MESSMEMBRAN	10	P022-00-1330	RÜCKHOLFEDER-BAUSATZ	16
A556-00-0481	KUPPLUNGSTROMMEL	22	P005-00-3200	MESS-FLACHDICHTUNG	10	P022-01-0640	ÖLPUMPENDECKEL	28
C022-00-0010	AUTOMATISCHE SCHMIERUNG ZUSAMMENBAU	2	P005-00-3210	DOSIERUNG ABDECKUNG	10	P022-01-0650	PLUNGERKOLBEN	28
C022-00-0010	AUTOMATISCHE SCHMIERUNG ZUSAMMENBAU	28	P005-00-3820	RETAINER, SHAFT	10	P022-01-0660	FEDER	28
			P005-00-3840	SCHRAUBE	10	P022-01-0670	FEDER	28
C236-00-0160	SCHMIERVORRICHTUNG ABDECKUNG	2	P005-00-4030	EINLASS NADELVENTIL	10	P022-01-0680	STELLSCHRAUBE ZUSAMMENBAU	28
C300-00-1161	KETTENRADSCHUTZ	22	P005-00-4060	PRÜFVENTIL DÜSE	10	P022-03-3280	FEDER GEHÄUSE	16
C304-00-0330	ZACKEN	4	P005-00-4070	DROSSELKLAPPE WELLE ZUSAMMENBAU	10	P022-05-0400	STARTERGEHÄUSE	16
C309-00-0070	KETTENSANNER	22		P022-05-0410		STARTERWALZE	16	
C310-00-0150	KETTE SCHNÄPPER	4	P005-00-4080	GASHEBEL	10	P022-05-0420	DÄMPFUNGSFEDER	16
			P005-00-4090	RÜCKHOLFEDER	10	P022-05-0430	NOCKENPLATTE	16
C320-00-0530	BREMSHEBEL	22	P005-00-4100	DROSSELKLAPPE-VENTIL	10	P022-05-0440	STARTERSEIL	16
C328-00-0110	BREMSBAND	22	P005-00-4110	PUMPENABDECKUNG	10	P022-05-0450	STARTERGRIF	16
C334-00-0100	BREMSANSCHLUSS	22	P005-00-4120	DROSSELKLAPPE STELSCHRAUBE	10	P100-00-1900	ÖLSIEB	2
C345-00-0651	BREMSABDECKUNG	22	P005-00-4130	SCHRAUBE	10	P100-00-4570	KURBELGEHÄUSE-SATZ	2
C400-00-1630	VORDERER HEBEL	18	P005-00-4160	HAUPTMISCHSCHRAUBE	12	P100-00-4580	KOLBEN-BAUSATZ	2
C411-00-0230	HEBELGRIF KLASPE	18	P005-00-4170	LEERLAUF MISCHSCHRAUBE	12			
C450-00-1041	DROSSELKLAPPE STEUERUNG	18	P005-00-4180	CHOKEWELLEN-ZUSAMMENBAU	12	P100-00-4590	KURBELWELLEN-ZUSAMMENBAU	2
C454-00-0570	DROSSELKLAPPE STANGE	18						

ЧИСЛОВОЙ УКАЗАТЕЛЬ ЧАСТЕЙ

Номер компонента	Описание компонента	С-т-р-а-н-и-цы	Номер компонента	Описание компонента	С-т-р-а-н-и-цы	Номер компонента	Описание компонента	С-т-р-а-н-и-цы
P100-00-4600	ABDECKUNG MOTOR-ZUSAMMENBAU	4	V420-00-5270	DÄMPFUNG	18	V490-00-1230	CLIP	18
P100-00-4610	ÖLDECKEL-ZUSAMMENBAU	4	V450-00-0070	KOMPRESSIONSFEDER	22	V490-00-1240	CLIP	18
P100-00-4620	SCHALLDÄMPFER-ZUSAMMENBAU	14	V450-00-2180	KOMPRESSIONSFEDER	20	V508-00-0110	ÖLDICHTUNG	2
P100-00-4632	HEBELGRIFF HINTEN ZUSAMMENBAU	18	V450-00-2190	KOMPRESSIONSFEDER	20	V555-00-0140	NADEL LAGER	2
			V450-00-2200	KOMPRESSIONSFEDER	18	V555-00-0170	NADEL LAGER	22
P100-00-4640	KRAFTSTOFFTANK-DECKEL-ZUSAMMENBAU	20	V451-00-0500	SPANNFEDER	22	V580-00-0010	ENDRING	2
P100-00-4652	KETTENRADSCHUTZ-ZUSAMMENBAU	22	V452-00-0260	DREHFEDER	18	V582-00-0280	SCHNAPPRING	8
			V452-00-1281	DREHFEDER	22	V651-00-1040	KEGELRAD	22
V104-00-2340	AUSPUFFFLACHDICHTUNG	14	V453-00-0260	FLACHFEDER	8	V651-00-1050	KEGELRAD	22
V187-00-0010	STUTZEN	2	V456-00-0240	FEDER HALTER	18	V652-00-0030	SCHNECKENGETRIEBE	2
V203-00-0110	BOLZEN BOLZEN	22	V471-00-0760	LEITUNG	8	V804-00-0000	TORX-BOLZEN	2
V203-00-2250	BOLZEN BOLZEN	6	V471-00-1291	LEITUNG	18	V804-00-0000	TORX-BOLZEN	8
V203-00-2380	BOLZEN BOLZEN	4	V471-00-5180	LEITUNG	18	V804-00-0010	TORX-BOLZEN	22
V225-00-0370	STHEBOLZEN	4	V471-00-5190	LEITUNG	2	V804-00-0010	TORX-BOLZEN	24
V265-00-0550	MUTTER	22	V471-00-5190	LEITUNG	18	V804-00-0030	TORX-BOLZEN	14
V308-00-0030	RINGSCHIEBE	2	V471-00-5200	LEITUNG	2	V804-00-0050	TORX-BOLZEN	8
V355-00-0140	BUND	22	V471-00-5211	LEITUNG	18	V805-00-0010	TORX-BOLZEN	4
V356-00-0390	BUND	2	V475-00-9180	ROHR	6	V805-00-0010	TORX-BOLZEN	16
V356-00-0430	BUND	22	V485-00-2960	ZULEITUNG	6	V805-00-0010	TORX-BOLZEN	18
V420-00-1790	DÄMPFUNG	4	V485-00-2970	ZULEITUNG	6	V805-00-0010	TORX-BOLZEN	24
V420-00-5250	DÄMPFUNG	8	V486-00-0540	ZULEITUNGSANSCHLUSS	18	V805-00-0040	TORX-BOLZEN	8
V420-00-5260	DÄMPFUNG	8	V490-00-1230	CLIP	2	V805-00-0140	TORX-BOLZEN	2

ЧИСЛОВОЙ УКАЗАТЕЛЬ ЧАСТЕЙ

Номер ком- поне- нта	Описание компонента	С- т- р- а- н- и- цы
V805-00-0140	TORX-BOLZEN	18
V805-00-0210	TORX-BOLZEN	6
V805-00-0240	TORX-BOLZEN	20
V805-00-0250	TORX-BOLZEN	2
V805-00-0250	TORX-BOLZEN	14
V805-00-0270	TORX-BOLZEN	4
X123-00-0620	FÜHRUNGSSCHIENE	26
X490-00-0490	KETTENSCHUTZHÜLLE	26
X502-00-1050	ECHO-ETIKETT	24
X502-00-1060	ECHO-ETIKETT	4
X503-01-4430	MODELL-ETIKETT	16
X503-01-4630	MODELL-ETIKETT	8
X505-01-0150	WARNHINWEIS ETIKETT	24
X602-00-0080	SCHLÜSSELWERKZEUG	26